

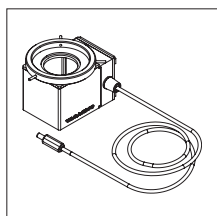
MANUAL | COAXIAL LIGHT

VERSION: 1.3 | 2019-02-15

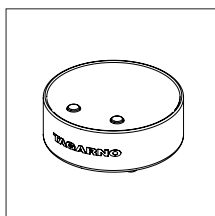
INDHOLD

1.	DU HAR MODTAGET	1
2.	SAMLING OG TILSLUTNING	1
4.	BETJENING	2

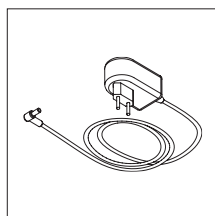
1. DU HAR MODTAGET



Coaxial light
(Coaxlys)

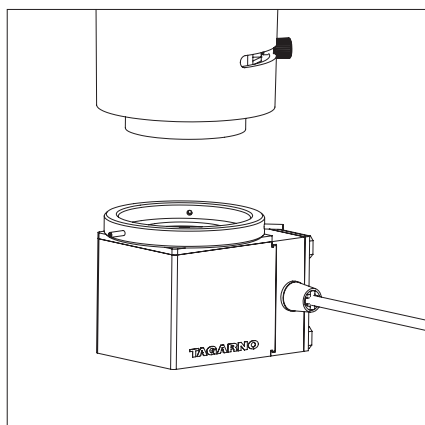


Basic betjeningsboks

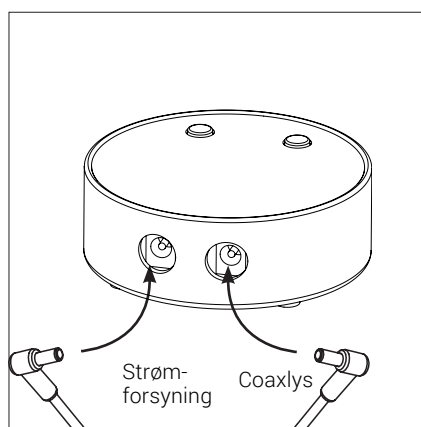


Strømforsyning

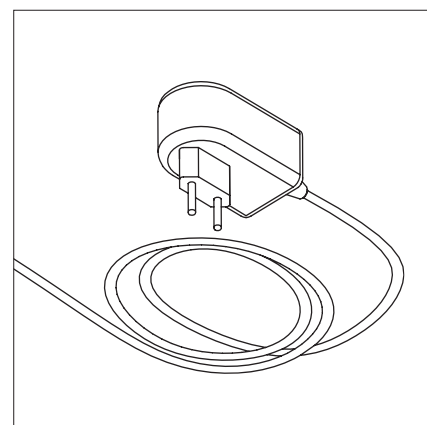
2. SAMLING OG TILSLUTNING



Montér Coaxial light på mikroskopet.

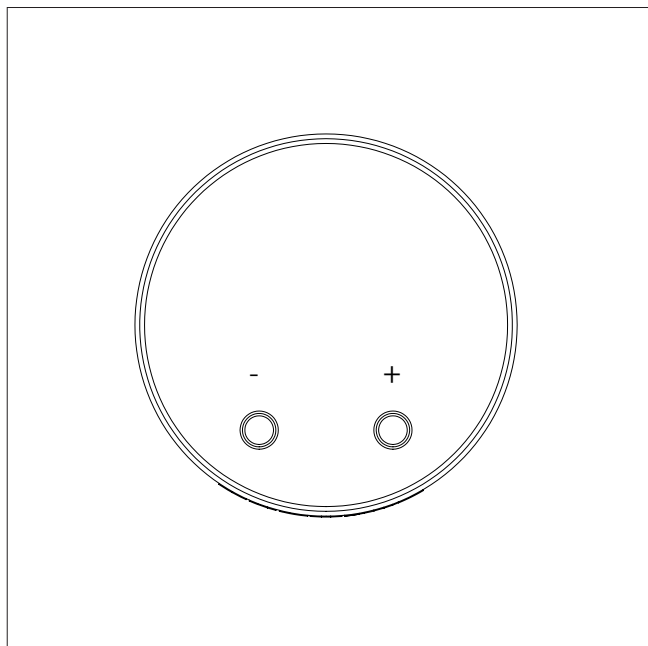


Tilslut Coaxial light og strømforsyningen til betjeningsboksen.



Tilslut strømforsyningen til et strømstik.

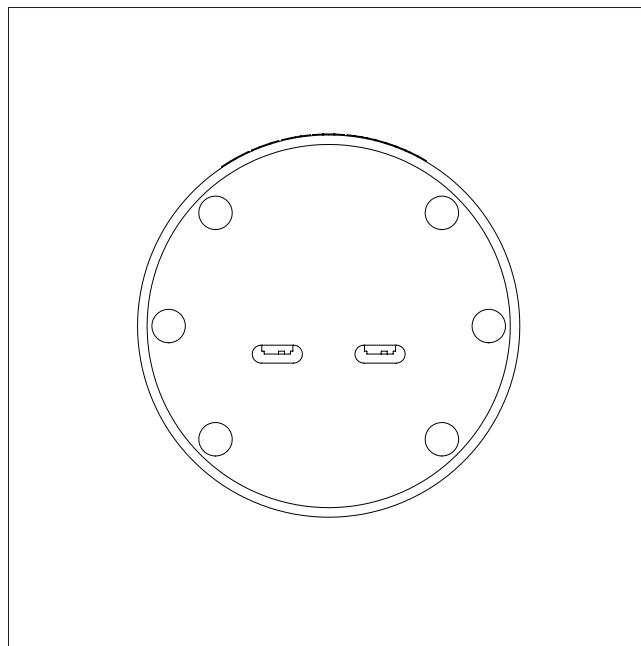
4. BETJENING



Tænd betjeningsboks og LED lys ved at trykke på "+" eller "-" knappen. Kontroller lysintensiteten ved at trykke på "+" eller "-" knappen.

Sluk betjeningsboksen ved at holde "+" og "-" knapperne nede på samme tid i et sekund.

Når betjeningsboksen tændes igen, tænder den automatisk på sidstbrugte indstilling.



Venstre kontakt: tænd/sluk ECO
Højre kontakt: tænd/sluk for lyd

Kontakterne kan tændes eller slukkes ved hjælp af et skarpt objekt, f.eks. en kuglepen eller skruetrækker.

Bemærk! Betjeningsboksen skal være slukket, når man ønsker at tænde/slukke for kontakterne.

Strømbesparende/ECO tilstand

Efter 20 minutter hvor betjeningsboksen ikke bruges, vil lysstyrken automatisk reduceres til 10% af den højeste mulige intensitet.

Med et hurtigt tryk på "+" eller "-" knappen vil lyset igen lyse med den førvalgte intensitet.



BORTSKAFFELSE AF UDSTYR

Dette udstyr er markeret med et symbol, der viser en skraldespand markeret med et kryds over for at indikere, at udstyret ikke må bortskaffes med usorteret affald.