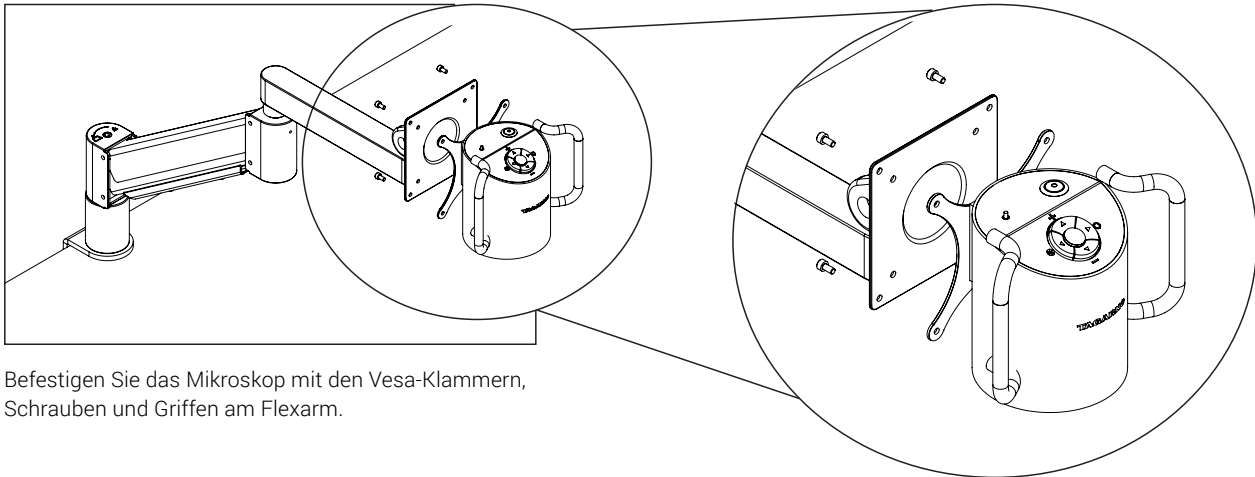


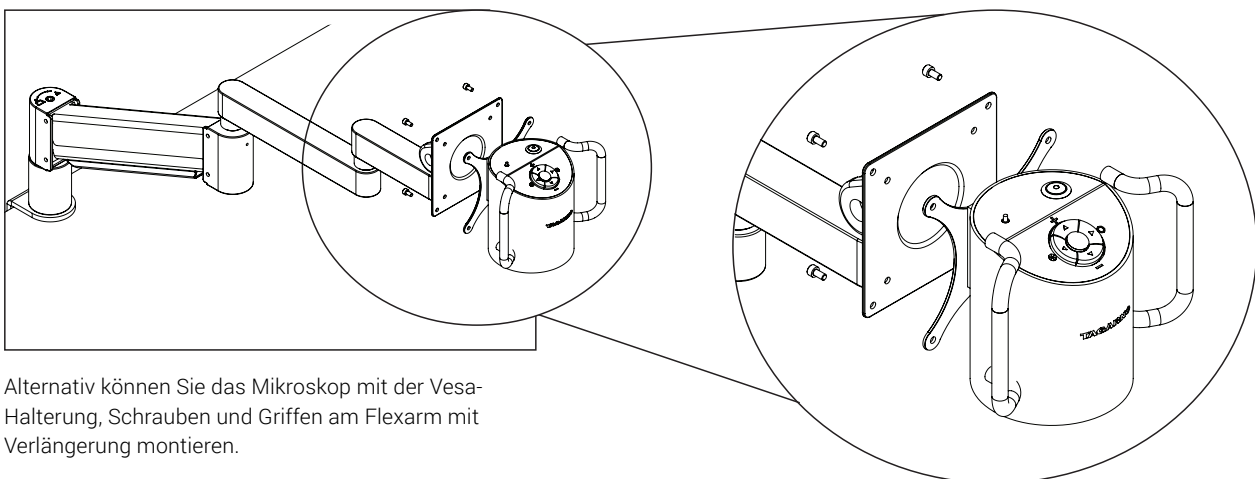
# HANDBUCH FLEX ARM ADVANCED

**TAGARNO**

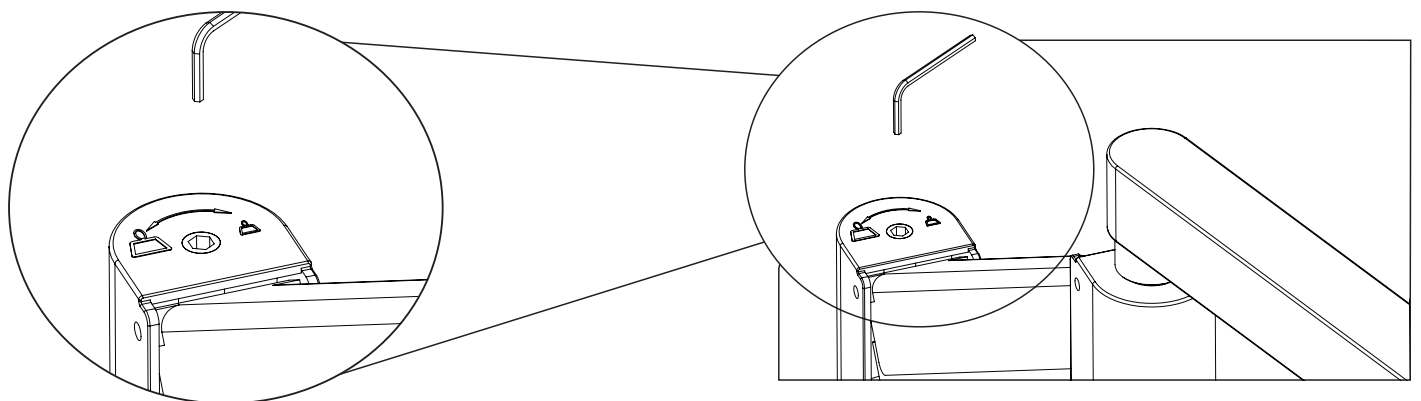
## MONTAGE



Befestigen Sie das Mikroskop mit den Vesa-Klammern, Schrauben und Griffen am Flexarm.



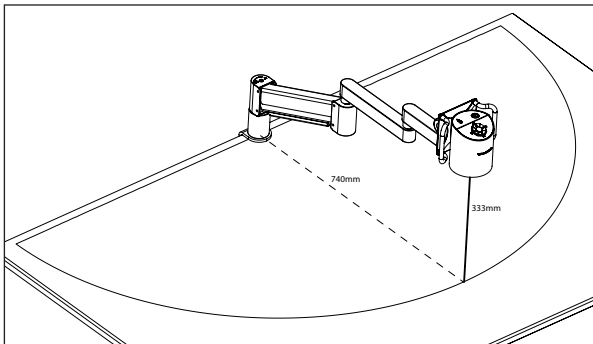
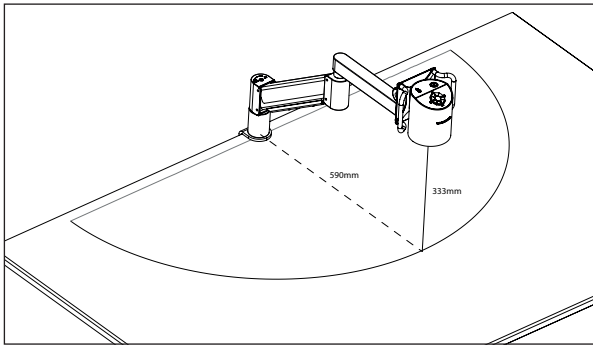
Alternativ können Sie das Mikroskop mit der Vesa-Halterung, Schrauben und Griffen am Flexarm mit Verlängerung montieren.



Justieren Sie den Flexarm, indem Sie ihn mit dem mitgelieferten Inbusschlüssel im Uhrzeigersinn festschrauben

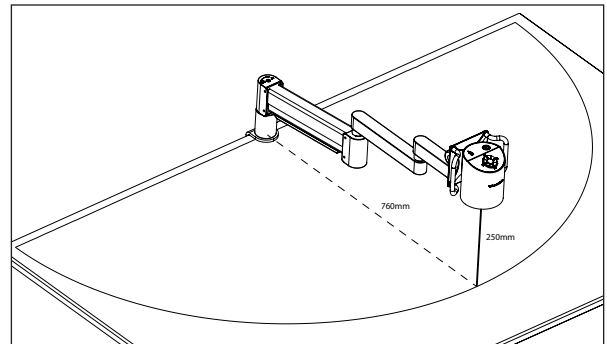
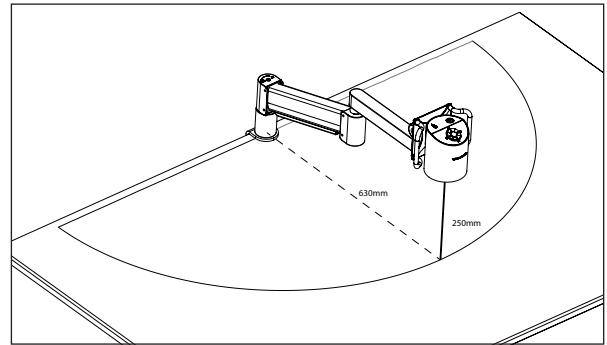
# KOMBINATIONEN

## +3 LINSE



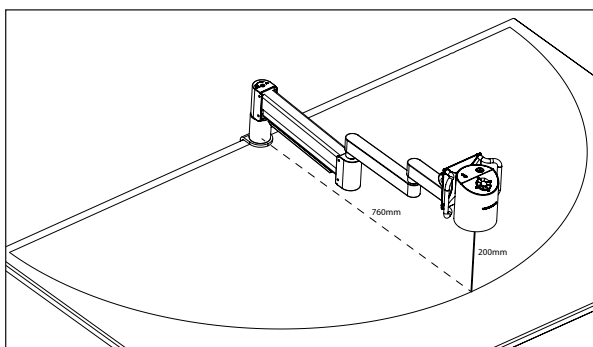
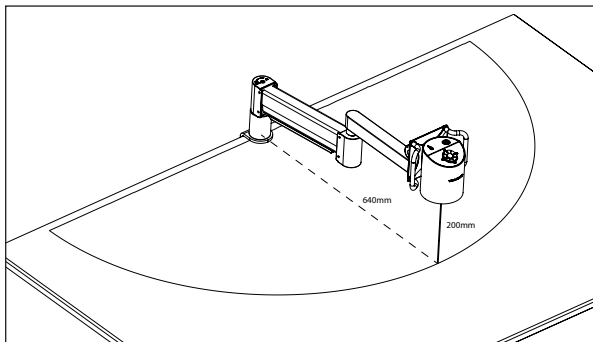
Flexarm advanced mit +3 Linse  
(mit und ohne Verlängerung).

## +4 LINSE



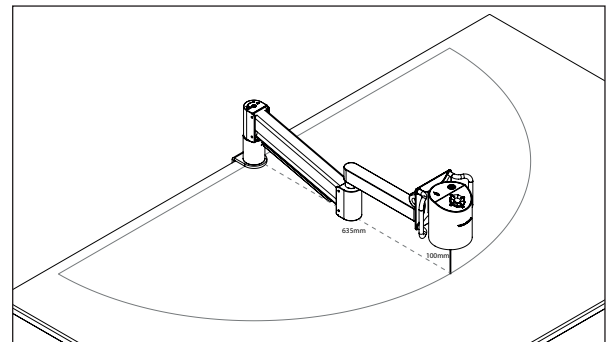
Flexarm advanced mit +4 Linse  
(mit und ohne Verlängerung).

## +5 LINSE



Flexarm advanced mit +5 Linse  
(mit und ohne Verlängerung).

## +10 LINSE



Flexarm advanced mit +10 Linse. Bitte beachten Sie, dass es nicht möglich ist, die Flexarm-verlängerung mit der +10 Linse als Objektiv zu verwenden, da der korrekte Linse-Objekt-Abstand nicht erreichbar ist