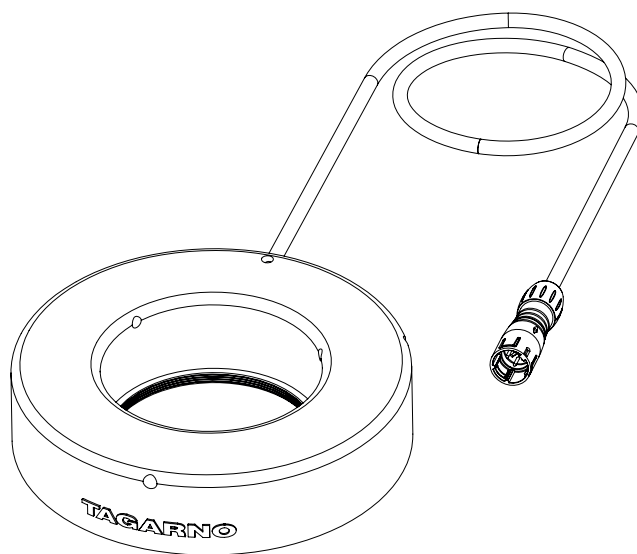


# MANUAL | TAGARNO RINGLYS

VERSION: 1.2 | FIRMWARE 5.20 | 2020-09-15



## INDHOLD

1.	PRODUKTETS FORMÅL	2
2.	ADVARSLER	2
3.	SIKKERHEDSETIKETTER	2
4.	PÅKRÆVEDE OG VALGFRI PRODUKTER	3
5.	SAMLING	4
6.	TILSLUTNING	5
7.	BETJENING	6
8.	TEKNISKE SPECIFIKATIONER	7
9.	PRODUKTMÆRKATER	8
10.	DECLARATION OF CONFORMITY	9
11.	COMPLIANCE STATEMENTS	10

Besøg [tagarno.com/productmanuals](https://tagarno.com/productmanuals) for at finde manualer og tutorialvideoer.

**TAGARNO**

# 1. PRODUKTETS FORMÅL

Dette produkt, som består af en cirkulær lyskilde, en kontrolenhed samt en strømforsyning, er ment som et supplement til eksisterende forstørrelsesløsninger for at give skyggeløs belysning af høj kvalitet.

## 2. ADVARSLER



Læs al sikkerhedsinformation inden produktet tages i brug  
Vær opmærksom når du ser dette advarselssymbol på produktet



Dette produkt er udelukkende til indendørs brug.

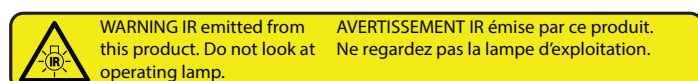
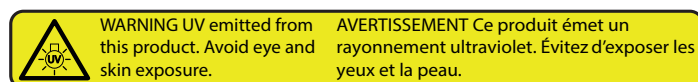
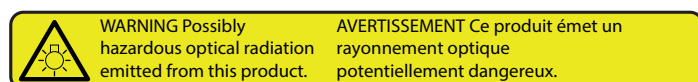


Du skal ikke kassere dette elektriske / elektroniske produkt som almindeligt husholdningsaffald. Venligst aflever det til en lokal genbrugsstation.

1. Læs manualen før produktet tages i brug
2. Brug kun produktet som angivet, ellers kan produktets beskyttelsesniveau blive kompromitteret
3. Anbring ikke produktet så det er vanskeligt at foretage en frakobling (indgange til ekstern strømforsyning og udstyrets indgangsstik)
4. Hvis der spildes væske på produktet, skal det slukkes omgående ved at hive strømstikket ud af stikkontakten
5. Venligst undlad at tilslutte produktet, hvis synlige skader fremgår
6. Afmonter kun dele af produktet, når det er nævnt i manualen
7. Brug kun strømforsyningen stillet til rådighed af TAGARNO
8. Undgå at kigge direkte ind i lyskilden
9. Bemærk venligst, at UV lampens intensitet falder over tid. Inden for 2000 timers brug er intensiteten reduceret til 80 %
10. Ved anvendelse af UV-ringlyset skal du være opmærksom på, at UV-LED'erne udsender usynlig ultraviolet stråling, når de er tændte, hvilket kan være skadeligt for både øjne og hud - selv i korte perioder. Kig ikke direkte ind i UV-LED'erne, når de er tændte. Vær sikker på, at du og alle personer, som befinder sig i nærheden, bærer passende sikkerhedsudstyr til UV-beskyttelse af øjne og hud.

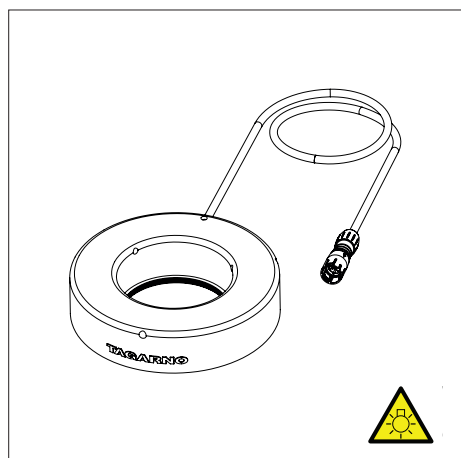
## 3. SIKKERHEDSETIKETTER

Følgende etiket er placeret synligt på udstyret:

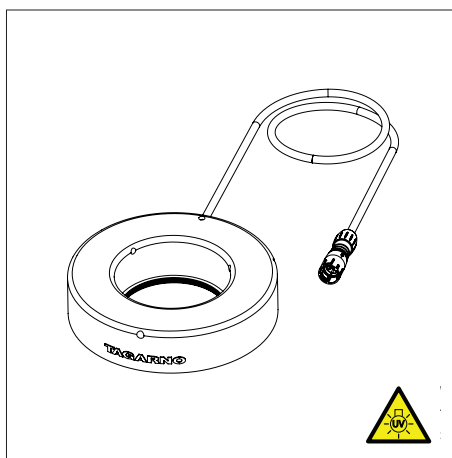


## 4. PÅKRÆVEDE OG VALGFRI PRODUKTER

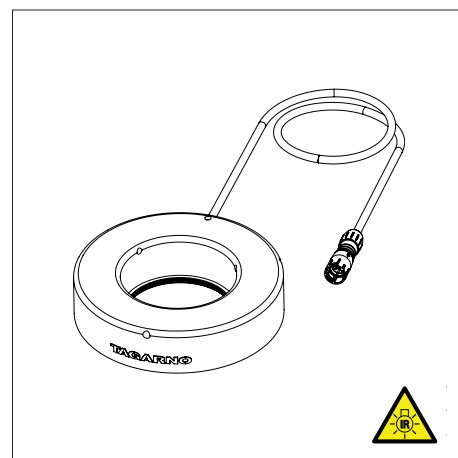
### LYS-TYPER



Ringlys, hvidt



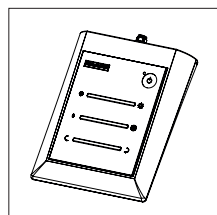
Ring light UV



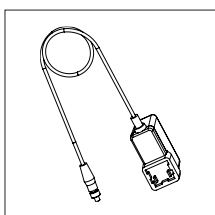
Ring light IR

### PÅKRÆVEDE PRODUKTER TIL ANVENDELSE AF ALLE FUNKTIONER

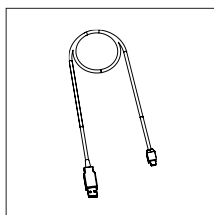
#### Ringlys Hvid, Ringlys UV og Ringlys, IR



Kontrolboks til styring af lys



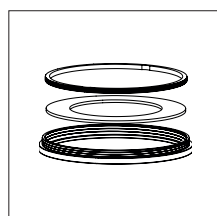
Strømforsyning



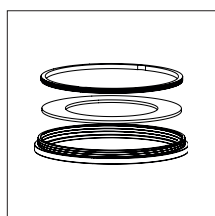
USB kabel

### VALGFRI PRODUKTER TIL YDERLIGERE ANVENDELSE

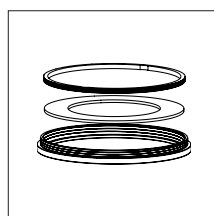
#### Ringlys, hvidt



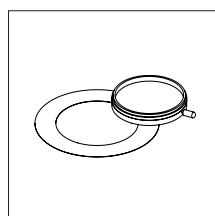
Fresnellinse-kit  
(100 mm til linse 1x plan)



Fresnellinse-kit  
(40 mm til linse +25 og +50)



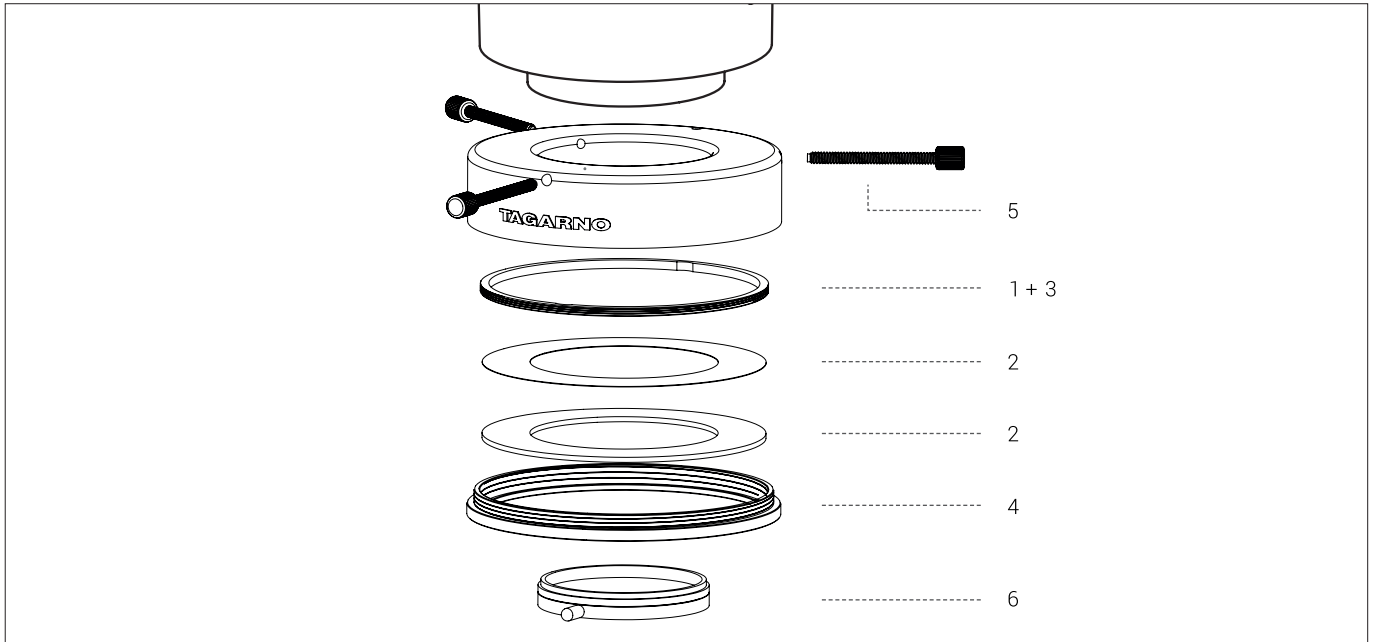
Diffusor linse-kit



Polarisationskit

## 5. SAMLING

### SAMLING

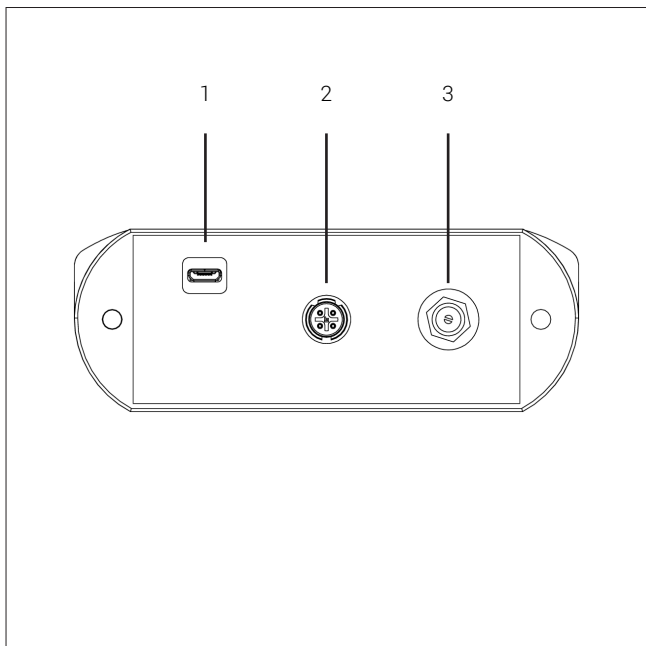


For at fastgøre tilbehør til TAGARNO-ringlyset før montering, skal du følge nedenstående fremgangsmetode. Hvis du ønsker at montere ringlyset uden tilbehør, kan du gå direkte til trin 5.

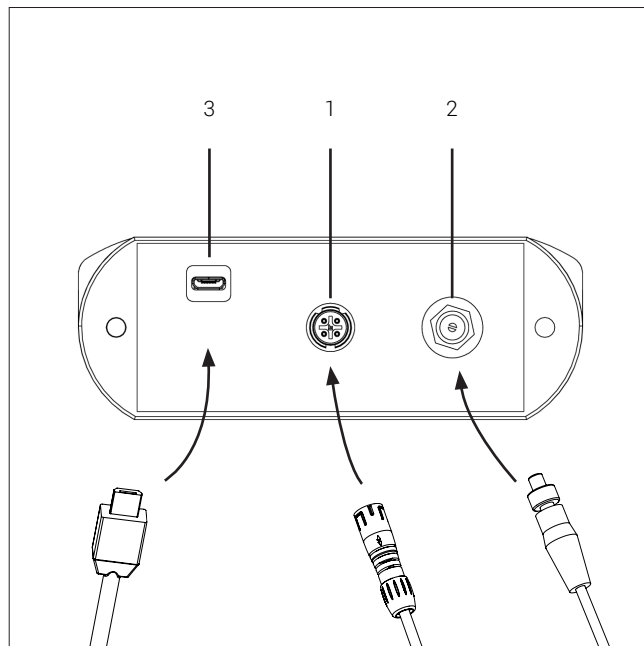
1. Fjern låseringen
2. Stab filrene i følgende rækkefølge, hvis det er nødvendigt:
  - Polfilter
  - Fresnellinse (med linse-kanterne mod kameraet) eller Diffusorlinse
3. Placér låseringen oven på filtrene og drej for at spænde den
4. Saml linseholderen og ringlyset
5. Montér ringlyset på kamerahovedet med skruerne
6. Hvis det er nødvendigt, så fæstn et optisk analysator-filter

# 6. TILSLUTNING

## TILSLUTNING



1. Fjernbetjening
2. Ringlys-interface
3. Strømforsyning

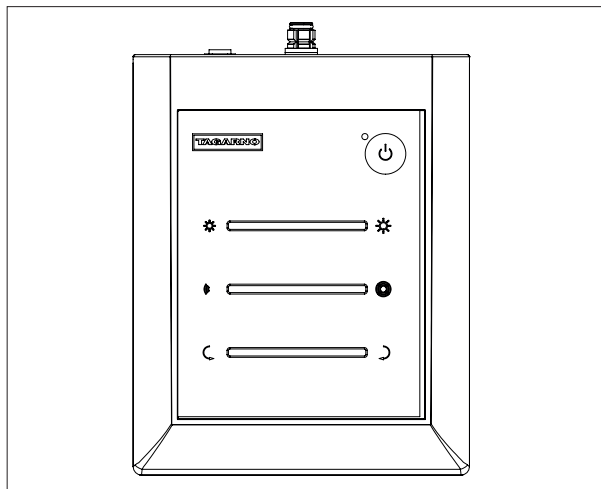


Tilslut kontrolboksen i ovenstående rækkefølge.

Stik	Beskrivelse	Type	Forbind til	Specification
1	Fjernbetjening	USB 2.0 Micro-B, hun-stik	Mikroskop	USB 2.0-enhed med egen strømforsyning Kabellængde < 3 m
2	Ringlys-interface	Firepolet cirkulært stik	Ringlys	Output: 12V $\approx$ 1.5A Max <b>⚠ Anvend kun lyskilder, som leveres af TAGARNO</b>
3	Strømforsyning	DC Jack female	Power socket	Input: 12V $\approx$ 0.4A <b>⚠ Brug kun strømforsyningen fra TAGARNO:</b>  Brand/Model: Mean Well/GEM18I12 Protection class II Overvoltage category II  Input: 100-240V $\sim$ 0.45-0.2A, 50/60Hz Output: 12V $\approx$ 1.5A Max





# 7. BETJENING

## KONTROLBOKS TIL STYRING AF LYS



Kontrolboksen er berøringsfølsom. Den er udstyret med en berøringsfølsom knap med LED-indikator samt disse berøringsfølsomme skydere:

### Strøm-/LED-indikator

-  Tryk på knappen i et halvt sekund for at tænde og slukke for strømmen.
-  LED grøn = TÆNDT
-  LED slukket = SLUKKET
-  LED blinker rødt = intet ringlys registreret

### Intensitet

Brug de respektive skydere til at mindske eller forøge lysintensiteten, eller tryk på skyderen for at vælge det ønskede niveau af lysintensitet.



### Segmentering

Vælg antallet af aktive LED-segenter fra 1 til 16.

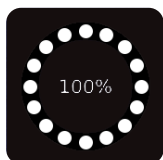


### Rotation

Rotér de aktive segenter fra 0 – 360°.



En indikator i det øverste venstre hjørne af monitoren viser indstillingerne for ringlyset, efterhånden som de ændres.



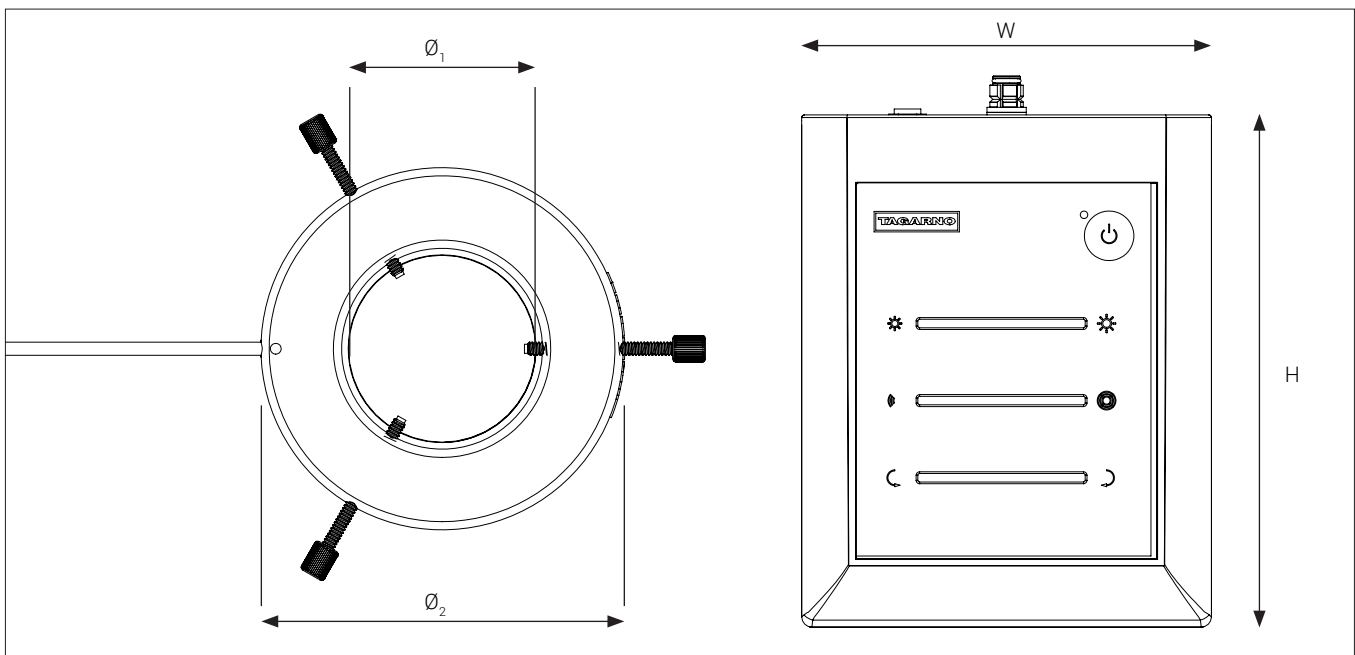
Bemærk: Når mikroskopet slukkes, vil ringlyset også blive slukket. De sidst anvendte indstillinger vil blive genkaldt, når mikroskopet tændes igen.

## SOFTWARETILPASNING VED BRUG AF IR-RINGLYS



Ved brug af IR-ringlys skal IR-filteret være deaktiveret i mikroskopets opsætningsmenu. Klik på dette ikon for at deaktivere/aktivere IR-filteret.

## 8. TEKNISKE SPECIFIKATIONER






<b>Dimensioner</b>	Ø1: 32-60mm/1.26-2.36"	Justér ved hjælp af skruer.
	Ø2: 110mm/4.33"	
	H: 150mm/5.91"	
	W: 120mm/4.72"	
<b>Vægt</b>	Kontrolboks til styring af lys	340g/0.75lbs
	Ringlys	280g/0.62lbs
<b>Belysning</b>	Antal LED'er	48
	Segmentering	16 segmenter af 3 lysdioder hver
	Hvid	Farvetemperatur: 6500K Indeks for farvegengivelse: 85 Forventet levetid for LED-pærer: ca. 35.000 timer Lux ved 250 mm afstand (uden Fresnel-linse monteret): 6500 Lux ved 70 mm afstand (med 100 mm Fresnel-linse): 30000 $\lambda_{peak} = 460 \text{ nm}$
	IR	$\lambda = 830 \text{ nm}$
	UV	$\lambda = 385 \text{ nm}$
<b>Strømkrav</b>	Linjespænding	100 – 240V ~ ±10%
	Linjefrekvens	50/60Hz
	AC strømforbrug (typ.)	50mA/100V ~ 20mA/240V ~
	DC strømforbrug (typ.)	0.4A/12V ---
<b>Miljømæssige forhold</b>	Temperatur	Opbevaring: -5 til 60°C / 23 til 140°F Drift: 5 til 40°C / 41 til 104°F
	Luftfugtighedsinterval	Opbevaring: 20 til 90% RH ikke-kondenserende Drift: 30 til 80% RH ikke-kondenserende
	Højde	0 til 2000m / 0 til 6500ft over havets overflade
	Forureningsgrad	2

## 9. PRODUKTMÆRKATER

Disse mærkater er placeret på produktet:

### Kontrolboks til styring af lys, sort

**CONTROL BOX, ART. NO.: 303053**  
Version: 1.04  
Supply: 12V  $\approx$ 400mA




  

This device complies with Part 15 of the FCC Rules. Operation is subject to the following two conditions: (1) this device may not cause harmful interference, and (2) this device must accept any interference received, including interference that may cause undesirable operation

TAGARNO AS – Sandøvej 4, DK-8700 Horsens, Denmark. yyyy-mm-dd

### Kontrolboks til styring af lys, hvid

**CONTROL BOX, ART. NO.: 303058**  
Version: 1.04  
Supply: 12V  $\approx$ 400mA

This device complies with Part 15 of the FCC Rules. Operation is subject to the following two conditions: (1) this device may not cause harmful interference, and (2) this device must accept any interference received, including interference that may cause undesirable operation

TAGARNO AS – Sandøvej 4, DK-8700 Horsens, Denmark. yyyy-mm-dd



# 10. DECLARATION OF CONFORMITY

## PRODUCT

MODEL TAGARNO LIGHTS CONTROL BOX | Product no.: 303053/303058  
TAGARNO RING LIGHT, WHITE | Product no.: 303050  
TAGARNO RING LIGHT, UV | Product no.: 303051  
TAGARNO RING LIGHT, IR | Product no.: 303052  
ART Ring Light for visual inspection units

## MANUFACTURER

NAME TAGARNO A/S  
ADDRESS Sandøvej 4  
ZIPCODE/CITY 8700 Horsens  
COUNTRY Denmark  
PHONE +45 76251111



## DESCRIPTION

TAGARNO A/S hereby declares that the product listed above, consisting of control box, ring light(s) and a 12V power supply, is in compliance with the following European directives:

**2006/25/EU**                      **Artificial Optical Radiation**  
**2014/30/EU**                      **Electromagnetic Compatibility**  
**2014/35/EU**                      **Low Voltage Directive**

By conforming to the following harmonized standard:

**IEC 61326-1:2012**                      **Class B / Basic Electromagnetic Environment**  
**IEC 61010-1:2010/AMD1:2016**                      **Cat II, Pollution degree 2**  
**IECEE CB Scheme**                      **DK-06840-FC**

## The declaration is issued by:

MANUFACTURER TAGARNO A/S

**TAGARNO**

TAGARNO A/S  
Sandøvej 4  
8700 Horsens  
Denmark

+45 76251111  
mail@tagarno.com

www.tagarno.com

# 11. COMPLIANCE STATEMENTS

## SAFETY

This product is designed to meet the requirements of the following electrical equipment safety standards for measurement, control, and laboratory use:

**IEC 61010-1**

**UL 61010-1**

**CSA C22.2 No. 61010-1**

## INDUSTRY CANADA COMPLIANCE STATEMENT

CAN ICES-3 (B)/NMB-3(B)

This Class B digital apparatus meets the requirements of the Canadian Interference Causing Equipment Regulations.

Cet appareil numérique de la Classe B respecte toutes les exigences du Règlement sur le Matériel Brouilleur du Canada.

## FCC COMPLIANCE STATEMENT (UNITED STATES)

### **Federal Communications Commission (FCC) Statement**

This equipment has been tested and found to comply with the limits for a Class B digital device, pursuant to part 15 of the FCC Rules. These limits are designed to provide reasonable protection against harmful interference in a residential installation.

This equipment generates, uses, and can radiate radio frequency energy and, if not installed and used in accordance with the instructions, may cause harmful interference to radio communications. However, there is no guarantee that interference will not occur in a particular installation. If this equipment does cause harmful interference to radio or television reception, which can be determined by turning the equipment off and on, the user is encouraged to try to correct the interference by one or more of the following measures:

- Reorient or relocate the receiving antenna.
- Increase the separation between the equipment and receiver.
- Connect the equipment into an outlet on a circuit different from that to which the receiver is connected.
- Consult the dealer or an experienced radio/TV technician for help