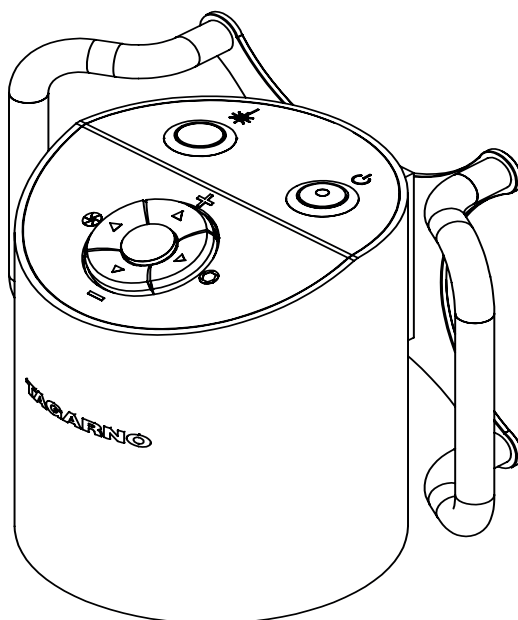


MANUAL | TAGARNO ZAP FLEX & INLINE

VERSION: 2.1 | FIRMWARE 5.8 | 2023-01-01



INDHOLD

1.	PRODUKTETS FORMÅL	2
2.	ADVARSLER	2
3.	LASERPOINTER ADVARSEL	2
4.	DU HAR MODTAGET	3
5.	SAMLING - FLEX ARM	4
6.	SAMLING - ANDRE MONTERINGSMULIGHEDER	6
7.	SAMLING - LASERSTRÅLE (KUN RELEVANT I USA)	7
8.	TILSLUTNING	8
9.	BETJENING	10
10.	TEKNISKE SPECIFIKATIONER	13
11.	PC-KRAV	15
12.	VEDLIGEHOLDELSE	16
13.	GARANTI	16
14.	ERGONOMISKE ANBEFALINGER	16
15.	DECLARATION OF CONFORMITY	17
16.	COMPLIANCE STATEMENTS	18

Besøg tagarno.com/productmanuals for at se manualer og tutorial videoer.

TAGARNO

1. PRODUKTETS FORMÅL

Produktet er et digitalt forstørrelsessystem bestående af kameraenhed, PCB, mekaniske dele og strømforsyning. Produktet er tiltænkt globalt salg og er designet til manuel visuel inspektion

2. ADVARSLER



Læs al sikkerhedsinformation inden produktet tages i brug
Vær opmærksom når du ser dette advarselssymbol på produktet



Dette produkt er udelukkende til indendørs brug.



Du skal ikke kassere dette elektriske / elektroniske produkt som almindeligt husholdningsaffald. Venligst aflever det til en lokal genbrugsstation.

1. Læs manualen før produktet tages i brug
2. Brug kun produktet som angivet, ellers kan produktets beskyttelsesniveau blive kompromitteret
3. Anbring ikke produktet så det er vanskeligt at foretage en frakobling (indgange til ekstern strømforsyning og udstyrets indgangsstik)
4. Hvis der spildes væske på produktet, skal det slukkes omgående ved at hive strømstikket ud af stikkontakten
5. Hvis der opstår brand i nærheden af produktet, skal det slukkes omgående ved at hive strømstikket ud af stikkontakten
6. Undgå at udsætte linsen for skarpe eller hårde objekter
7. Venligst undlad at tilslutte mikroskopet, hvis synlige skader fremgår
8. Afmontér kun dele af mikroskopet, når det er nævnt i manualen
9. Afmontér eller rengør aldrig indvendige optiske overflader
10. Brug kun strømforsyningen stillet til rådighed af TAGARNO
11. Sluk altid systemet før frakobling, når dette er muligt

3. LASERPOINTER ADVARSEL

Dette produkt er udstyret med en rød laser pointer, der muliggør nem tilpasning af kameraet og interesseområder under inspektionsprocessen. Dette produkt er et Klasse 2 laser produkt, der er i overensstemmelse med IEC60825-1 international standard for lasers.



ADVARSEL

Følg disse sikkerhedsinstruktioner når produktet bruges.

- Kig aldrig direkte ind i laseråbningen
- Peg ikke bevidst imod andre
- Lad kun laseren stå tændt når det er nødvendigt
- Sluk altid produktet under service og vedligehold
- Service må kun udføres af kvalificeret personale udpeget af TAGARNO

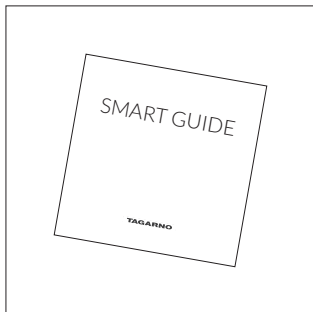
Disse labels fremgår synligt på produktet



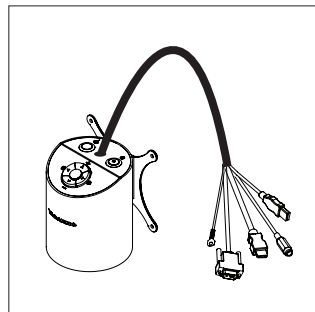
Denne label er placeret nær laseråbningen
Denne label er placeret på kamerahovedet



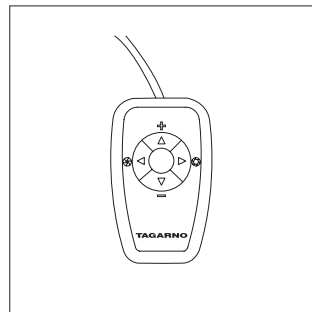
4. DU HAR MODTAGET



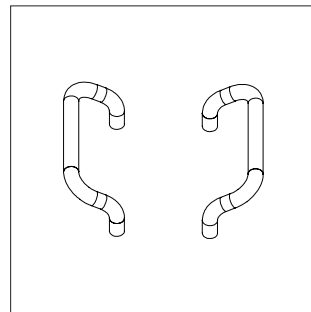
Smart guide



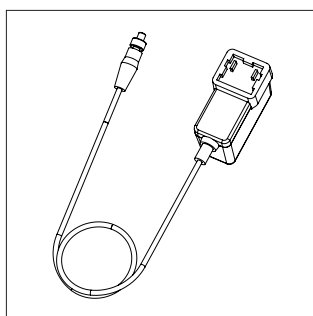
Kamerahoved med linse



XKEY Betjeningsboks

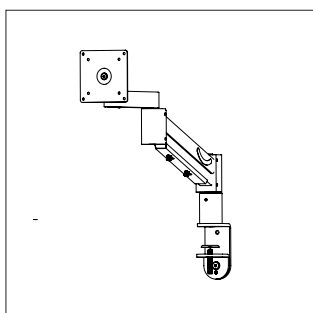


Greb

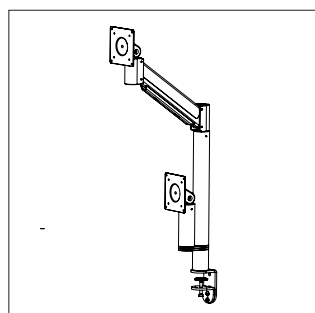


Strømforsyning

MULIGHEDER



Flex arm advanced

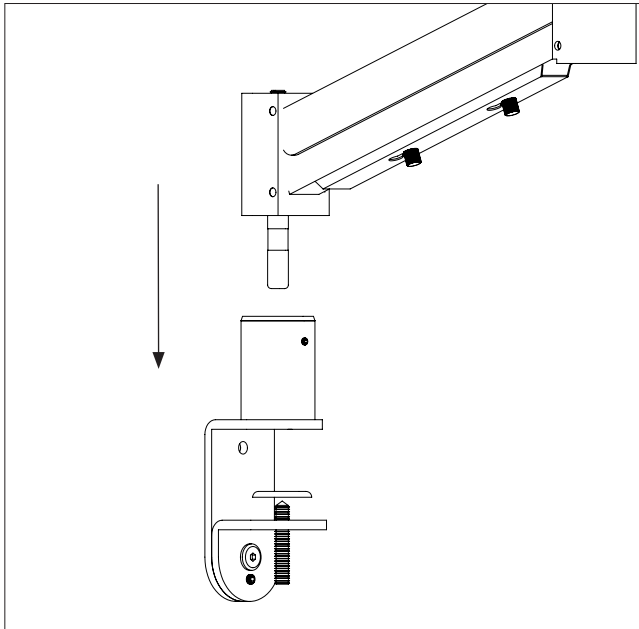


Flex arm inline

5. SAMLING - FLEX ARM

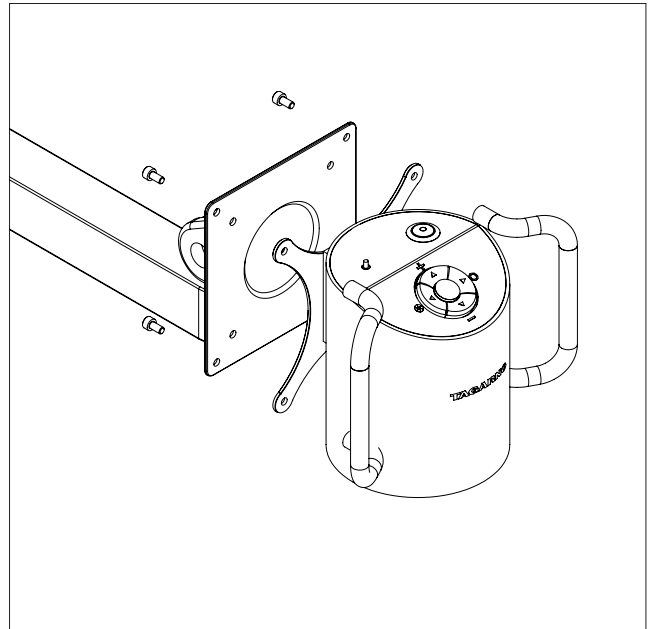
SAMLING | FLEXARM (1/2)

TIP!
Du finder instruktionsvideoen "How to Install"
her: www.tagarno.com/usezap

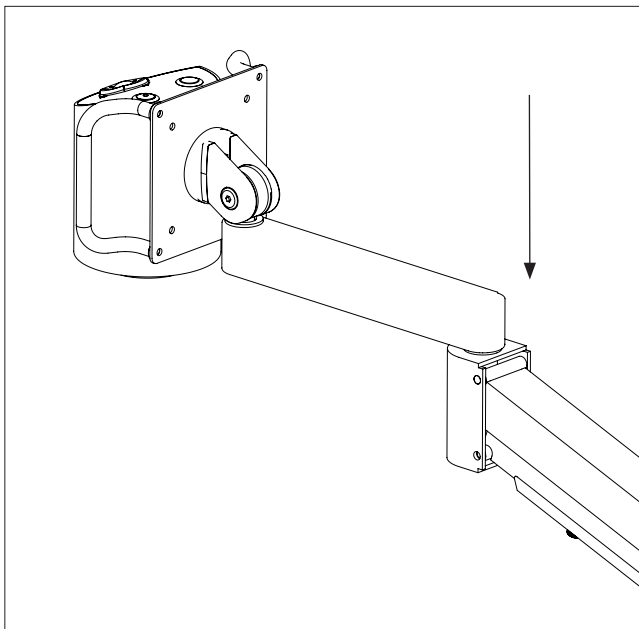


Fastgør bordklemmen til et bord og isæt derefter den nederste del af flexarmen i bordklemmen.

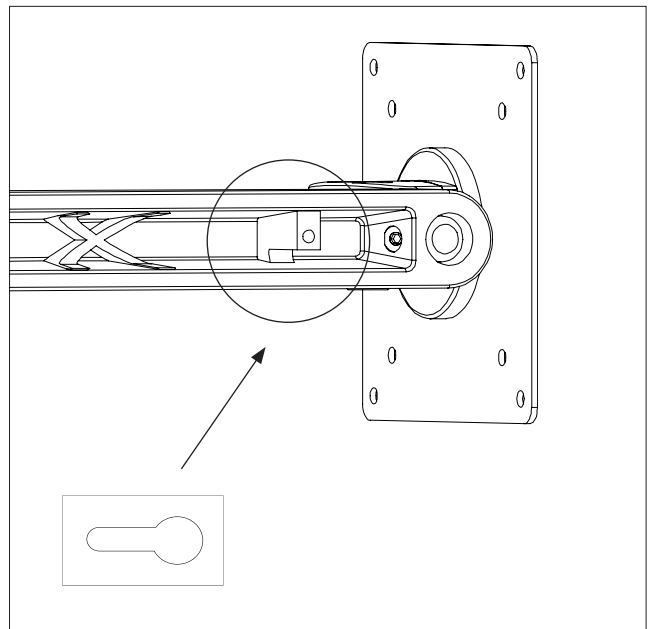
NB: For maksimal stabilitet på alle forstørrelsesniveauer mikroskopet monteres på et stabilt bord.



Monter mikroskopet på flexarmens øverste arm med VESA beslaget, skruer og håndtag.

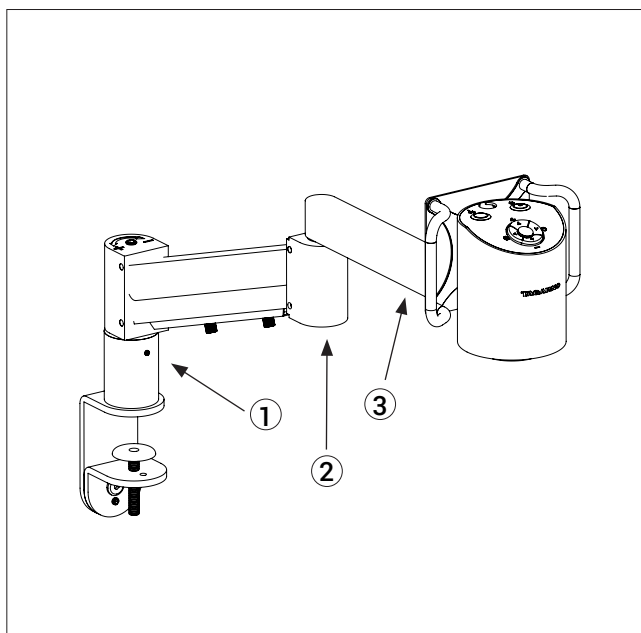


Saml flexarmen ved sætte de to arme sammen.

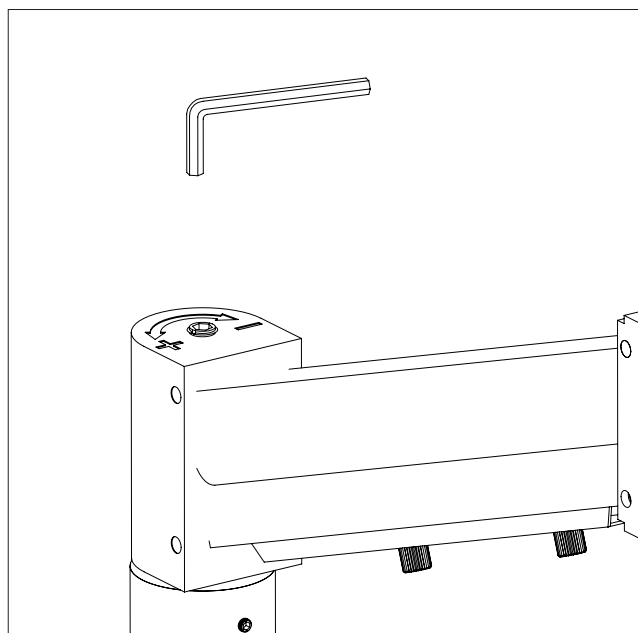


Pres kablerne på plads i det dertilhørende rum i flexarmen og fastgør dem ved at skrue kabelholderen ovenpå.

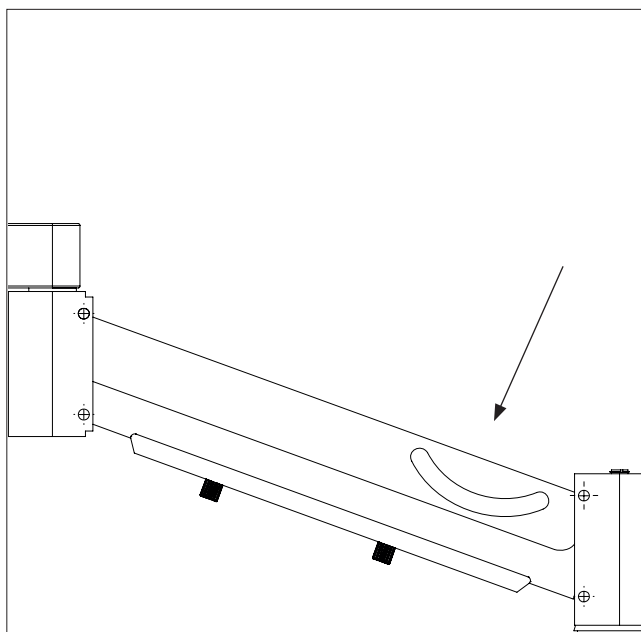
SAMLING | FLEX ARM (2/2)



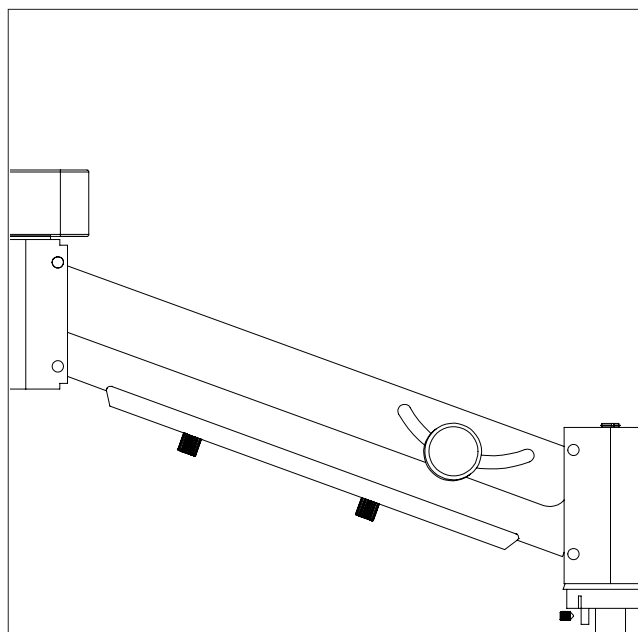
Skram de tre pinolskruer indtil, der ikke er mere slør.



Øg fleksarmens stabilitet ved at justere dens vægt med den vedlagte unbrakonøgle.



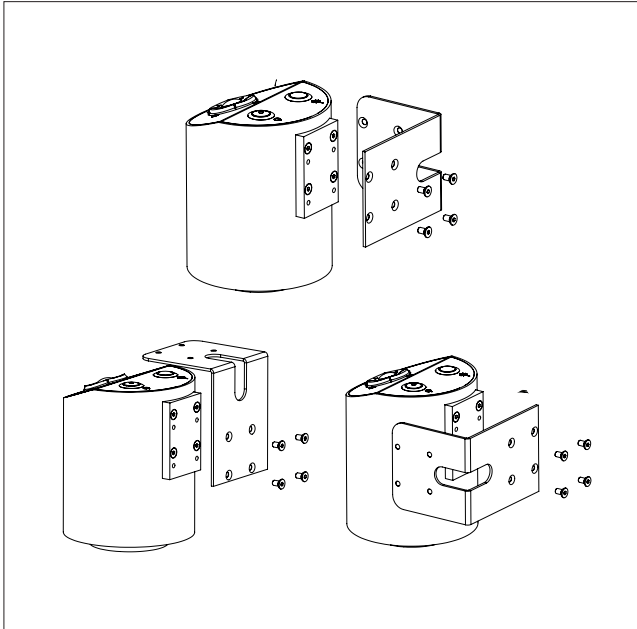
Der kan åbnes yderligere stabilitet i låste positioner ved fjerne gummedækningen på flexarmens side.



Brug derefter den vedlagte fingerskrue til låse vertikale bevægelser.

6. SAMLING - ANDRE MONTERINGSMULIGHEDER

SAMLING | ANDRE MONTERINGSMULIGHEDER

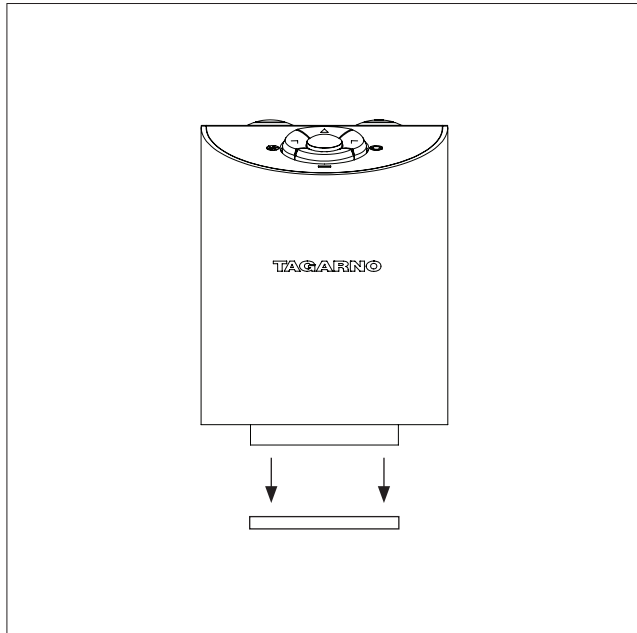


Alternativt kan mikroskopet også monteres på et vinkelbeslag, en flexarm eller andet tilbehør, der matcher dit arbejdsmiljø. Disse monteringsmuligheder er ikke inkluderet i din levering.

For at bruge vinkelbeslaget, afmonteres VESA beslaget og håndtagene. Derefter sættes vinkelbeslaget på mikroskopet.

For en sikker anvendelse bør mikroskopet kun monteres på støtteudstyr, som kan bære mere end 6 kg (3 gange mikroskopets vægt).

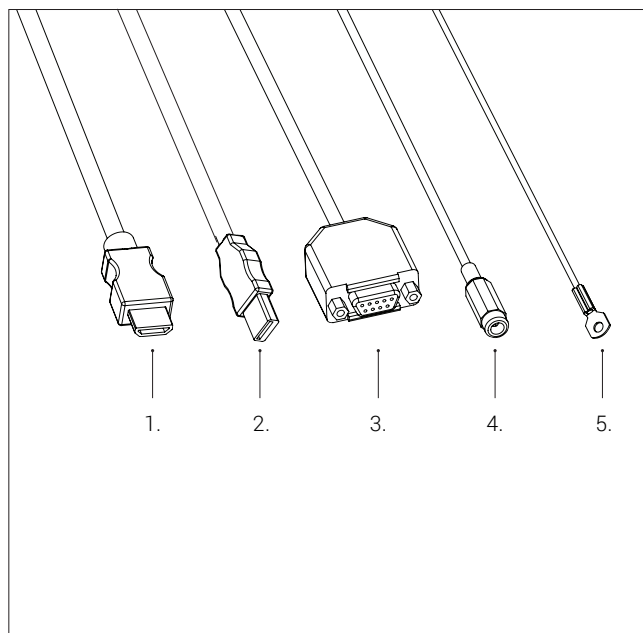
7. SAMLING - LASERSTRÅLE (KUN RELEVANT I USA)



VIGTIGT! Laserstråledæmper. Fjern linsebeskytteren før, du tager mikroskopet i brug.

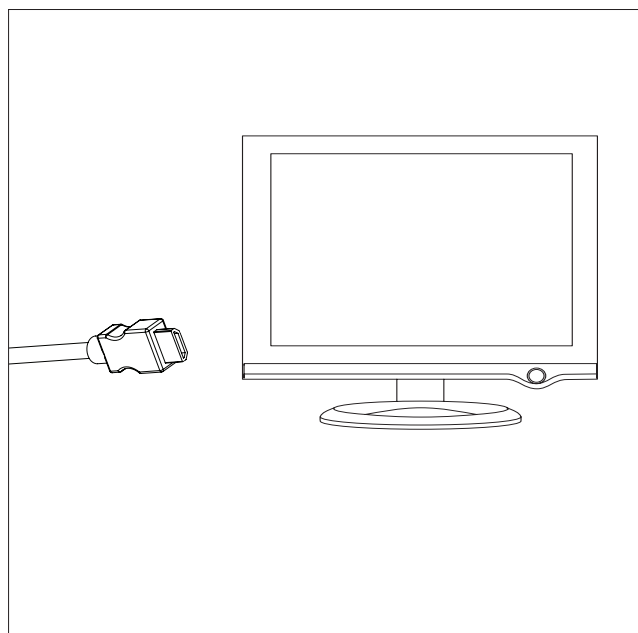
8. TILSLUTNING

TILSLUTNING (1/2)



Sæt HDMI kabel (1), USB 3.0 kabel (2), betjeningsboks eller fodpedal (3), strømforsyning (4) og ESD - Electro Static Discharge (5).til.

Advarsel! Brug ikke vold, når du indsætter stikket



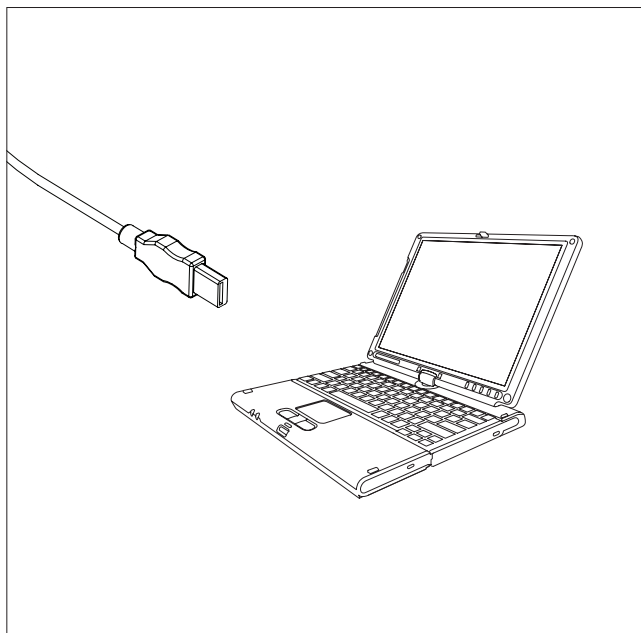
Tilslut HDMI stikket fra mikroskopet til en skærm.

Advarsel! Tilslut ikke HDMI kablet til en PC

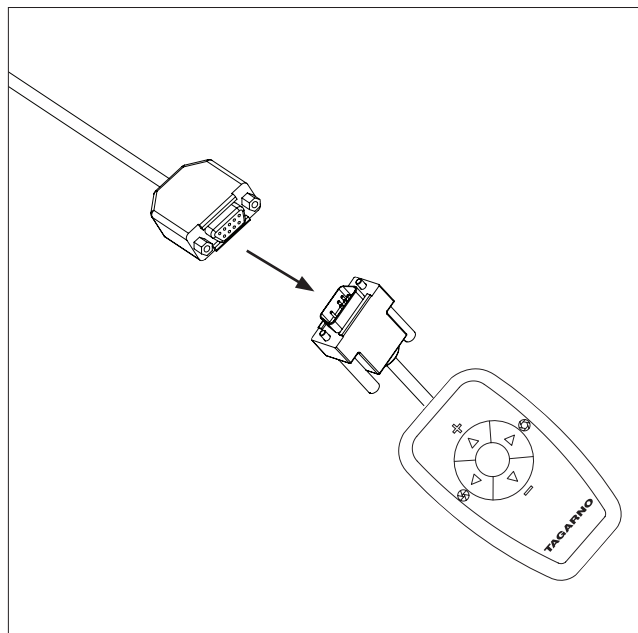
Stik	Beskrivelse	Type	Forbind til	Kabel-længde	Specifikation
1	Output	HDMI Type A	Monitor	2700mm	HDMI out 720p50, 720p60, 1080p25, 1080p30, 1080p50, 1080p60
2	USB 3.0 output	USB 3.0 Type A	Computer	2700mm	USB 3.0 Device, Selvdrevne
3	*Betjeningsboks eller fodpedal	D-SUB 9-Pin Female	Betjeningsboks eller fodpedal	3000mm	Output: 3.3V \approx 330 μ A ⚠️ Brug kun betjeningsboksen fra TAGARNO
4	Strømforsyning (DC)	DC Jack	Stikkontakt med strøm	3000mm	Input: 12V \approx 0.5A ⚠️ Brug kun strømforsyningen fra TAGARNO: Brand/Model: Mean Well/GEM18I12 <input type="checkbox"/> Protection class II Input: 100-240V \sim 0.45-0.2A, 50/60Hz Overvoltage category II Output: 12V \approx 1.5A Max
5	ESD	Ring Terminal Connector	ESD jordingsforbindelse	3000mm	ESD jordingsforbindelse

* Bemærk: Hvis du bruger fodpedalen, skal du tilkoble kablet til fodpedalen og dernæst fodpedalen til betjeningsboksen

TILSLUTNING (2/2)

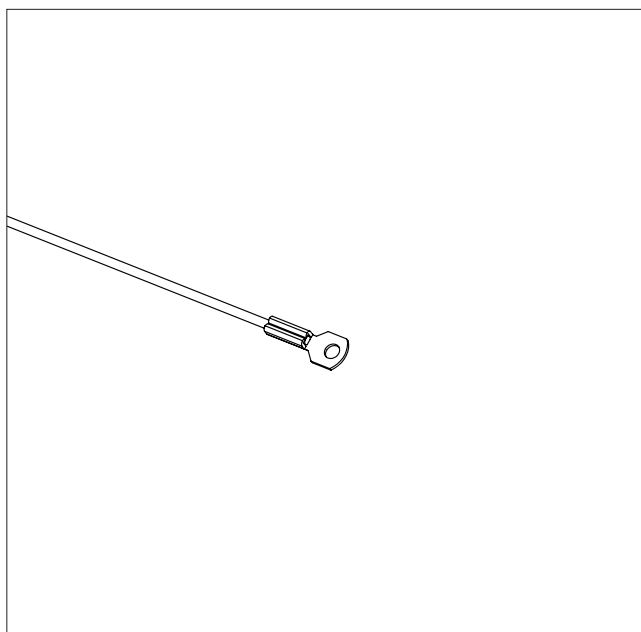


Tilslut USB 3.0 kabel fra mikroskopet til en pc

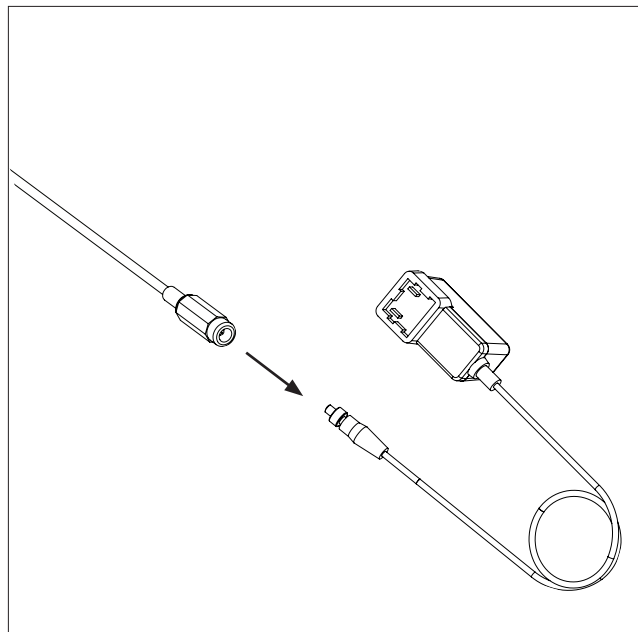


Tilslut stikket fra mikroskopet til XKEY betjeningsboks

Bemærk: Hvis du bruger fodpedalen, skal du tilkoble kablet til fodpedalen og dernæst fodpedalen til betjeningsboksen



Tilslut jordingsledning fra mikroskopet til jordingspunkt for ESD sikring af produktet



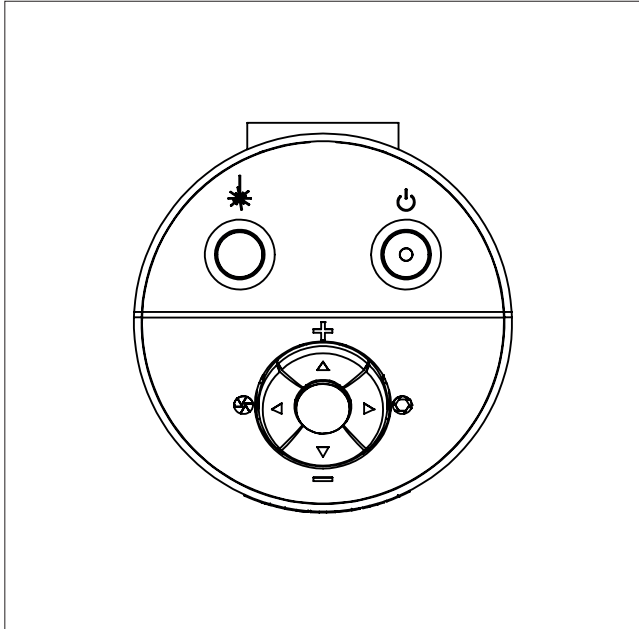
Tilslut strømstikket til mikroskopet.

9. BETJENING








BETJENING (1/3)

TIP!
Du finder instruktionsvideoen "How to Use"
her: www.tagarno.com/usezap

KAMERAHOVED








Mikroskopets funktioner
Tilslut kun udstyr leveret af TAGARNO

-  Tænd/sluk
-  Laserpointer tænd/sluk
-  Zoom ind
-  Zoom ud
-  Tryk både plus og minus for at skifte mellem auto fokus og manuel fokus. Du kan nu justere fokus manuelt vha. plus/minus
-  Hvis du vil fokusere på noget, der er tæt på
-  Hvis du vil fokusere på noget, der er længere væk

XKEY BETJENINGSBOKS



XKEY Betjeningsboks funktioner
Tilslut kun udstyr leveret af TAGARNO

-  Kort tryk skifter mellem blændeåbning (Iris), lysstyrke (Gain) og forudindstilling (Preset) tilstand.
-  Øg blændeåbning (Iris)/lysstyrke (Gain) eller skift imellem forudindstillinger 1, 2 eller 3.
-  Mindsk Øg blændeåbning (Iris)/lysstyrke (Gain) eller skift imellem forudindstillinger 1, 2 eller 3.
-  Brug zoom knapperne til at vælge et zoomniveau og ændre samt gemme en forudindstilling ved at trykke venstre/højre knapperne ned samtidig. OSD vil vise STORED: PRE(X)
-  Hold knappen nede i tre sek. for at benytte automatisk eksponeringstilstand

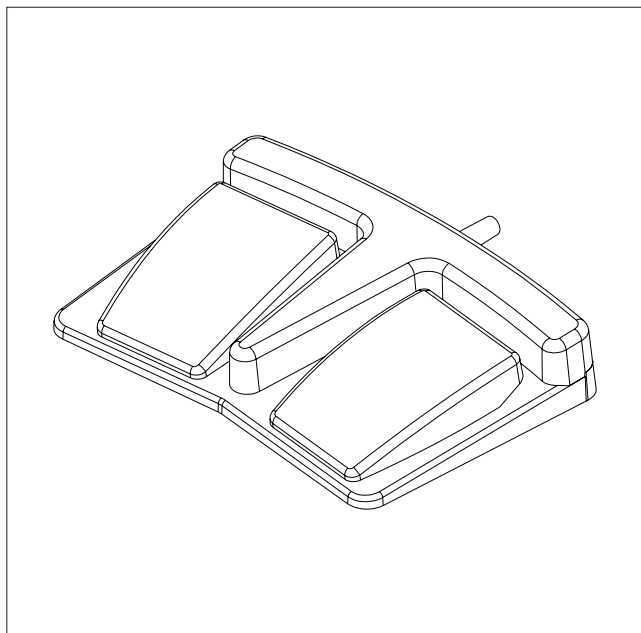
RESET TIL FABRIKSINDSTILLINGER

Følg denne procedure for at ændre tilbage til fabriksindstillinger 1080P60.

1. Sluk mikroskopet
2. Tryk og hold centerknappen nede i mens strømmen tændes igen
3. Fortsæt med at holde centerknappen nede i 25 sekunder
4. Slip centerknappen og sluk for strømmen
5. Tænd for strømmen igen og mikroskopet er sat til fabriksindstillinger 1080P60

BETJENING (2/3)

FODPEDAL




Fodpedal til styring af TAGARNO funktioner.

Til styring af forstørrelse:

- +** Zoom ind
- Zoom ud

Skift hvad der styres:

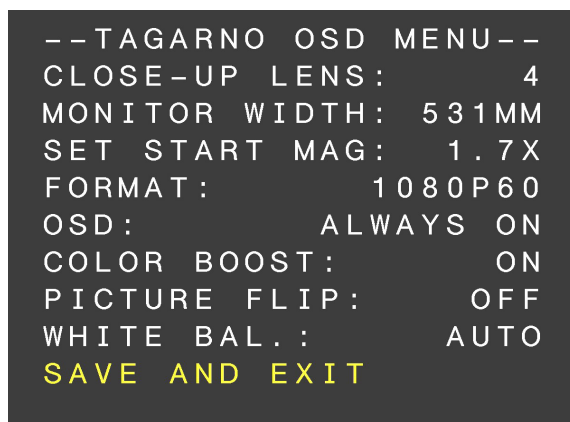
-  Tryk både plus og minus for at skifte mellem autofokus og manuel fokus. Du kan nu justere fokus manuelt vha. plus/minus

Til styring af fokus:

- +** Hvis du vil fokusere på noget, der er tæt på
- Hvis du vil fokusere på noget, der er længere væk

BETJENING (3/3)

ON SCREEN DISPLAY (OSD)



Når FULL HD systemet er tilsluttet, informeres du om den angivne enheds serienummer (SN), version og opløsning.

1. Åben OSD menuen

For at åbne TAGARNO On Screen Display Menu, tryk og hold centerknappen i cirka fem sekunder.

2. Vælg linse (Close-up lens)

Angiv den aktuelle linse ved hjælp af venstre/højre pilene på XKEY betjeningsboks. På dette mikroskop er valget mellem linse +2, +3, +4, +5 eller +10. Lines +4 er indstillet som default. Fortsæt via pil ned.

3. Vælg monitor vidde (Monitor width)

Tryk på centerknappen for at angive monitor vidden. Du skal måle den horisontale vidde af skærmpanelet på din monitor. Vælg ét ciffer af gangen ved hjælp af venstre/højre pilene og justér cifrene via op/ned pilene. Skift mellem millimeter og tommer via op/ned pilene. Monitor 24" FHD er indstillet som default. For at gemme ændringer i indstillingerne, tryk på centerknappen.

4. Indstil startforstørrelse (Set start mag)

Vælg hvilket forstørrelsesgrad du har brug for på dit FHD system som startniveau. Tryk på centerknappen og vælg ét ciffer af gangen i bunden af siden ved hjælp af venstre/højre pilene og justér cifrene via op/ned pilene. Ved et tryk på centerknappen endnu engang har du valgt de ønskede cifre. Tryk på pil ned for at vælge format.

5. Vælg format (Format)

Du har nu mulighed for at skifte mellem forskellige videoformater, hvor 1080p 60fps er den højeste kvalitet. Vælg det ønskede format via centerknappen og brug venstre/højre pilene til at vælge imellem seks forskellige formater.

6. Vælg OSD indstillinger (OSD)

Du skal vælge mellem henholdsvis ALWAYS ON, OFF eller TIMEOUT ved hjælp af venstre/højre pilene for at få OSD menuen vist altid, aldrig eller i tre sekunder af gangen. Fortsæt ved at vælge pil ned.

7. Farveboost (Color boost)

OSD menuen giver dig mulighed for at vælge imellem to farvesettings; COLOR BOOST: ON eller OFF ved hjælp af venstre/højre pilene. Hvilken indstilling du vælger, afhænger af individuelle præferencer og objektet vist på skærmen. Fortsæt ved at vælge pil ned.

8. Vend billedet (Picture flip)

I menuen har du mulighed for at rotere skærbilledet 180 grader eller vælge standardvisning ved hjælp af venstre/højre pilene. Fortsæt ved at vælge pil ned.

9. Hvidbalance (White balance)

Vælg mellem disse indstillinger: AUTO og POWER UP ved hjælp af venstre/højre-piltasten. I AUTO-tilstand justeres hvidbalancen kontinuerligt for at opnå den bedste farvegengivelse. I POWER UP-tilstand udføres hvidbalancekalibreringen kun ved opstart af systemet. I denne tilstand er det vigtigt, at et hvidt ark papir er synligt i synsfeltet, når mikroskopet tændes. Fortsæt ved at trykke på pil ned.

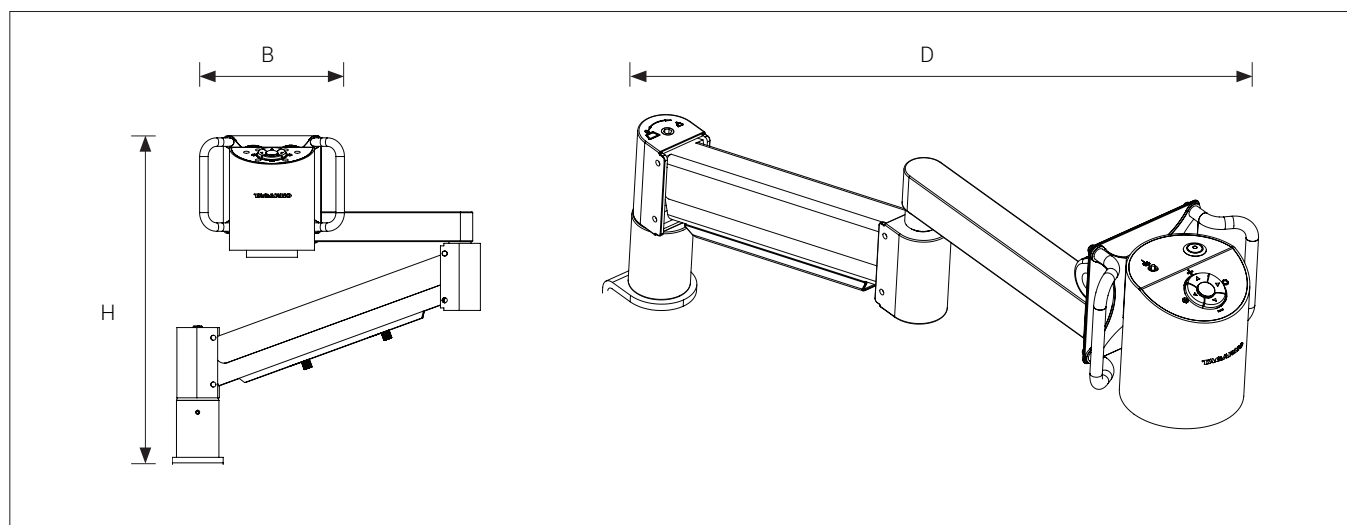
10. Gem indstillinger (Save and exit)

For at gemme dine indstillinger og afslutte menuvisningen, vælg centerknappen og vend tilbage til det viste skærbillede på monitoren med de valgte indstillinger aktiveret.

Hvis du har ændret i valgte videoformat, skal du genstarte dit FULL HD mikroskop. Dette vil være angivet i bunden af skærbilledet hvis nødvendigt.

10. TEKNISKE SPECIFIKATIONER

TEKNISKE SPECIFIKATIONER (1/2)



	ZAP FLEX	ZAP INLINE
Dimensioner	H: 539mm / 21,2" B: 160mm / 6,2" D: 680mm / 26,8"	H: 882mm / 34,7" B: 160mm / 6,2" D: 470 mm / 18,5"
Vægt (incl. flexarm)	6,5 kg / 14,3 lbs	6,5 kg / 14,3 lbs
Arbejdshøjde	Min: 78mm / 3,07" Max: 374mm / 14,72"	Min: 78mm / 3,07" Max: 717mm / 28,23"
Arbejdsdybde	630mm / 24,8"	420mm / 16,5"

	UANSET SETUP	
Kameraopløsning	FHD 1080p, 1920x1080p at 59,94/50/29,97/25Hz HD 720p, 1280x720p at 59,94/50Hz	
Kamera zoom	30x optisk	
Autofokus	Ja	
Auto Monitor Detect	Nej	
Strømkrav	Spænding	100 - 240V ~ ± 10%
	Frekvens	50/60Hz
	AC Strømforbrug (type)	70mA/100V~ 30mA/240V~
	DC Strømforbrug (type)	0.5A/12V =
Miljømæssige hensyn	Temperatur	Opbevaring -5 til 60°C / 23 til 140°F Anvendelse 5 til 40°C / 41 til 104°F
	Luftfugtighed	Opbevaring 20 til 90% RH ikke-kondenserende Anvendelse 30 til 80% RH kke-kondenserende
	Højde	0 til 2000m / 0 til 6500ft over havniveau
	Foureningsgrad	2

TEKNISKE SPECIFIKATIONER (2/2)

LINSE	Linse til objekt distance	Forstørrelse på 24" monitor	Arbejdsdybde
+2	500 mm/19,67"	0,8x - 26,2x	420 mm/16,53"
+3	333 mm/13,22"	1,3x - 40,1x	590-740 mm/23,23-29,13"
+4 (medfølger)	250 mm/9,84"	1,7x - 52,7x	630-760 mm/24,80-29,92"
+5	200 mm/7,87"	2,3x - 66,1x	640-760 mm/25,20-29,92"
+10 (Plan - 1x)	78 mm/3,07"	4,3x - 133x	635 mm/25"

FIELD OF VIEW	MAXIMUM		MINIMUM	
	X-Retning	Y-Retning	X-Retning	Y-Retning
+2	600 mm / 23,62"	337,50 mm / 13,29"	21 mm / 0,83"	11,80 mm / 0,46"
+3	409 mm / 16,10"	230,10 mm / 9,06"	13,40 mm / 0,53"	7,54 mm / 0,02"
+4	290 mm / 11,42"	163,10 mm / 6,42"	10,50 mm / 0,41"	5,91 mm / 0,02"
+5	245 mm / 9,65"	137,80 mm / 5,43"	8 mm / 0,32"	4,50 mm / 0,18"
+10 (Plan - 1x)	87 mm / 3,42"	48,94 mm / 1,93"	4 mm / 0,16"	2,25 mm / 0,089"

ANBEFALET MONITOR FORMAT

Panel format	16:9 (Widescreen)
Forbindelse	HDMI input
Respons tid	2 ms
Signal format	FHD 1920x1080

TILBEHØR

Linse +2, +3, +4, +5 og +10 (Plan - 1x)	Ringlys, hvidt	Flexarme
Magnetisk linsering	Ringlys, UV	XY bord
XKEY Betjeningsboks	Ringlys, IR	Glasbord
Fodpedal	Coaxlys	Rensesæt
FHD monitorer ved forespørgsel	Underlys	Kuglebord

11. PC-KRAV

FULL HD 1080P @ 59,94/50HZ		
Operativsystem	Desktop	Laptop
	Windows 7, 8 eller 10 (med DirectX 11)	
Ram	8GB	
CPU	Intel® Core™ i5 eller i7 @2.4GHz (fjerde generation navngivet 4xxx eller nyere)	CPU: Intel® Core™ i5 eller i7 @2.4GHz (fjerde generation navngivet 4xxx eller nyere)
Hard Disc plads	1GB påkrævet (SSD model anbefalet)	
Tilslutning	USB 3.0 xHCI host controller (Intel chipset anbefalet)	
Integreret grafikkort	Intel® HD Graphics 4000	Intel® HD Graphics 4400
Dedikeret grafikkort	AMD Radeon™, HD 7xxx Series med 2GB RAM	nVidia GeForce GT 740M med 2GB RAM
Skærmopløsning	1920x1080 (anbefales)	

FULL HD 1080P @ 29,97/25HZ OG HD 720P @ 59,94/50/30/25HZ		
Operativsystem	Desktop	Laptop
	Windows 7, 8 eller 10 (med DirectX 11)	
Ram	4GB	
CPU	Intel® Core™ Dual@3.0GHz e i3@2.4GHz (fjerde generation navngivet 4xxx eller nyere)	Intel® Core™ i3 @ 3.2GHz (fjerde generation navngivet 4xxx eller nyere)
Hard Disc plads	1GB required (SSD model anbefalet)	
Tilslutning	USB 3.0 xHCI host controller (Intel chipset anbefalet)	
Integreret grafikkort	Intel® HD Graphics	
Dedikeret grafikkort	AMD Radeon™, 1GB RAM	nVidia GeForce GT 1GB RAM
Skærmopløsning	1920x1080 (anbefalet)	

SOFTWARE ANBEFALET

Windows 7	Youcam 7
Windows 8	Windows 8 Camera App
Windows 10	Windows 10 Camera App

12. VEDLIGEHOELSE

- Opbevar og brug produktet i et tørt, rent og ventileret lokale
- Placér ikke produktet i direkte sollys, ved siden af en radiator/varmeapparat eller andre steder, hvor systemet kan udsættes for væsker
- Alle stik er designet til brug på udelukkende én måde. Derfor skal der aldrig bruges vold, når produktet tilsluttes
- Husk at koble alle elementer fra hvis du ønsker at flytte systemet
- Hvis produktet flyttes fra et koldt til et varmt lokale, skal du vente minimum en time før systemet tændes for at undgå kortslutninger på grund af kondens
- Fjern kablerne ved at trække i selve stikket - aldrig ved at trække i kablet
- Forsøg aldrig selv at reparere produktet. Kontakt din TAGARNO distributør hvis det har behov for reparation
- Når produktet rengøres venligst sluk det, og vent til det er afkølet
- Rengør produktet med en fugtig klud. Brug aldrig stærke rengøringsmidler eller kemikalier, da de kan skade produktet
- Rens linsen regelmæssigt med isopropyl alkohol og en mikrofiberklud

13. GARANTI

Garantibetingelser for produktet er som følger:

TAGARNO garanterer at produktet stemmer overens med specifikationerne på leverings-tidspunktet, og at det er fri for defekter i materialer og fremstilling i en periode på 24 måneder (2 år) fra faktureringsdato fra leverandør.

Denne garanti dækker:

- a. Erstatning af defekte dele.
- b. Alle lønomkostninger i forbindelse med udskiftning af defekte dele i produktet.
- c. Komplette funktionstest af produktet forud for returnering til brugerens adresse.
- d. Omkostninger ved returtransport af produktet fra TAGARNO til brugerens adresse.

Garantien dækker kun, hvis produktet er pakket, afsendt, opbevaret, håndteret og vedligeholdt korrekt.

Fejl grundet uhensigtsmæssig pakning og transport er ikke dækket.

Fejl grundet fald og pludselige slag er ikke dækket.

Fejl grundet opbevaring og håndtering i ekstremt høje eller lave temperaturer er ikke dækket.

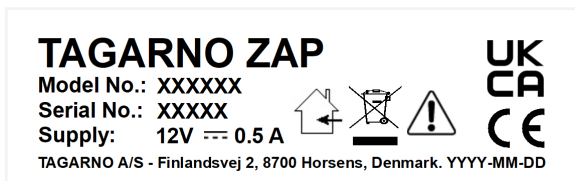
Fejl grundet opbevaring og håndtering i ekstrem høj luftfugtighed er ikke dækket.

14. ERGONOMISKE ANBEFALINGER

Vær forsigtig når produktet bæres fra ét sted til et andet.

Løft ikke produktet ved at tage fat i kameraarmen.

Alle TAGARNO produkter er markeret med en produktlabel:



Værdier markeret med et X varierer fra produkt til produkt og erstattes med specifikke numre og bogstaver.

15. DECLARATION OF CONFORMITY

PRODUCT

MODEL TAGARNO FHD ZAP | Type no.: 690800 (U.S) / 690600 (Rest of world)
ART Inspection camera unit

MANUFACTURER

NAME TAGARNO A/S
ADDRESS Finlandsvej 2
ZIPCODE/CITY 8700 Horsens
COUNTRY Denmark
PHONE +45 76251111



DESCRIPTION

TAGARNO A/S hereby declares that the product listed above, consisting of a camera unit and a 12V power supply, is in compliance with the following European directives:

2006/25/EU Artificial Optical Radiation
2014/30/EU Electromagnetic Compatibility
2014/35/EU Low Voltage Directive

By conforming to the following harmonized standards:

IEC 60825-1:2014 Class 2
EN 61326-1:2013 Class B / Basic Electromagnetic Environment
IEC 61010-1:2010 IECCE CB Scheme Ref. Certif. No. NO104184

THE DECLARATION IS ISSUED BY

MANUFACTURER TAGARNO A/S

TAGARNO

TAGARNO A/S
Finlandsvej 2
8700 Horsens
Denmark

+45 76251111
mail@tagarno.com

www.tagarno.com

16. COMPLIANCE STATEMENTS

INDUSTRY CANADA COMPLIANCE STATEMENT

CAN ICES-3 (B)/NMB-3(B)

This Class B digital apparatus meets the requirements of the Canadian Interference-Causing Equipment Regulations.

Cet appareil numérique de la Classe B respecte toutes les exigences du Règlement sur le Matériel Brouilleur du Canada.

FCC COMPLIANCE STATEMENT (UNITED STATES)

Federal Communications Commission (FCC) Statement

This equipment has been tested and found to comply with the limits for a Class B digital device, pursuant to part 15 of the FCC Rules.

These limits are designed to provide reasonable protection against harmful interference in a residential installation.

This equipment generates, uses, and can radiate radio frequency energy and, if not installed and used in accordance with the instructions, may cause harmful interference to radio communications. However, there is no guarantee that interference will not occur in a particular installation.

If this equipment does cause harmful interference to radio or television reception, which can be determined by turning the equipment off and on, the user is encouraged to try to correct the interference by one or more of the following measures:

- Reorient or relocate the receiving antenna.
- Increase the separation between the equipment and receiver.
- Connect the equipment into an outlet on a circuit different from that to which the receiver is connected.
- Consult the dealer or an experienced radio/TV technician for help.