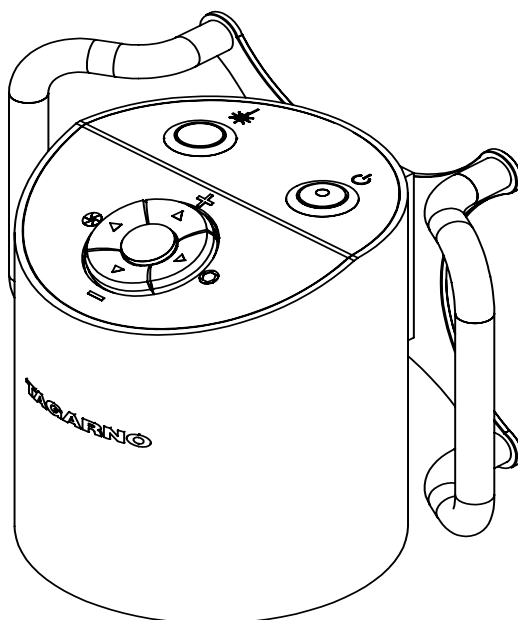


MANUEL | TAGARNO ZAP FLEX & INLINE

VERSION: 2.1 | FIRMWARE 5.8 | 2023-01-01



SOMMAIRE

1.	USAGE PRÉVU	2
2.	AVERTISSEMENTS	2
3.	LASER POINTEUR AVERTISSEMENT	2
4.	VOUS AVEZ REÇU L'OBJET SUIVANT	3
5.	ASSEMBLAGE – BRAS FLEXIBLE	4
6.	ASSEMBLAGE – AUTRES OPTIONS DE MONTAGE	6
7.	ASSEMBLAGE – FAISCEAU LASER (ÉTATS-UNIS UNIQUEMENT)	7
8.	RACCORDEMENT	8
9.	UTILISATION	10
10.	SPÉCIFICATIONS TECHNIQUES	13
11.	CONFIGURATION PC REQUISE	15
12.	ENTRETIEN	16
13.	GARANTIE	16
14.	RECOMMANDATIONS ERGONOMIQUES	16
15.	DECLARATION OF CONFORMITY	17
16.	COMPLIANCE STATEMENTS	18

Rendez-vous sur tagarno.com/productmanuals pour trouver les manuels et des vidéos tutorielles.

TAGARNO

1. USAGE PRÉVU

Le produit est un système d'agrandissement numérique constitué d'une unité de caméra et d'une alimentation électrique. Le produit est destiné à une commercialisation dans le monde entier et il est conçu pour une inspection visuelle et manuelle.

2. AVERTISSEMENTS



Lire toutes les informations de sécurité avant d'utiliser le produit. Vous êtes priés de faire attention quand vous voyez l'étiquette d'avertissement sur le produit.



Ce produit est destiné uniquement à une utilisation en intérieur.



Vous ne devez pas jeter ce produit électronique / électrique dans les déchets ménagers domestiques. Vous êtes prié de disposer à votre centre de recyclage local.

1. Lire le manuel avant d'utiliser le produit
2. Utiliser le produit uniquement comme spécifié, sinon la protection fournie par le produit peut être compromise
3. Ne placez pas l'équipement de façon à ce qu'il soit difficile de faire fonctionner le dispositif de déconnexion (entrée de l'appareil de l'alimentation externe, connecteur d'entrée de l'équipement)
4. Si des liquides sont renversés sur le produit, éteindre le système immédiatement en tirant le bloc d'alimentation de la prise électrique
5. En cas d'incendie à proximité du microscope, vous êtes priés d'éteindre et de débrancher le système
6. Évitez de soumettre la lentille à des objets pointus ou durs
7. Prière de ne pas connecter le microscope, si des endommagements visibles apparaissent
8. Ne pas démonter aucune pièce du microscope, sauf indication contraire dans le manuel
9. Ne jamais démonter et nettoyer les surfaces optiques internes
10. Utilisez uniquement la source de courant fournie par TAGARNO
11. Toujours éteindre le système avant de le débrancher

3. LASER POINTEUR AVERTISSEMENT

Ce produit est équipé d'un pointeur laser rouge pour permettre un alignement facile de la caméra et des zones d'intérêt pendant le processus d'inspection. Ce produit est un produit laser de Classe 2 conforme à la norme internationale IEC60825-1 pour les lasers.



MISE EN GARDE

Suivez ces consignes de sécurité lors de l'utilisation du produit.

- Ne jamais regarder directement dans l'ouverture du laser
- Ne le pointez pas délibérément vers une personne
- Ne laissez le laser allumé que lorsque cela est nécessaire
- Toujours couper l'alimentation pendant l'entretien et la maintenance
- Le service ne peut être effectué que par du personnel formé par TAGARNO

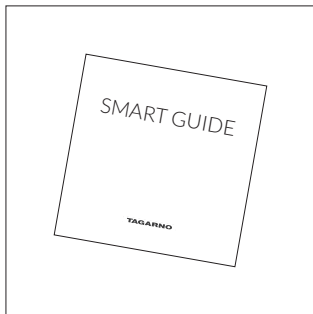
Ces étiquettes apparaissent visibles sur le produit



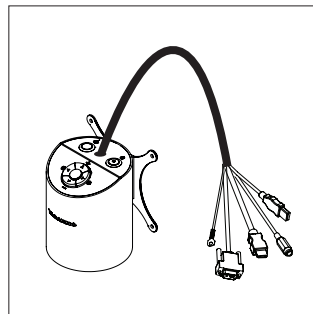
Cette étiquette est placée près de l'ouverture du laser
L'étiquette ci-dessous est placée sur la tête de la caméra



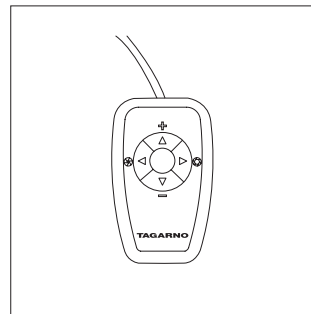
4. VOUS AVEZ REÇU L'OBJET SUIVANT



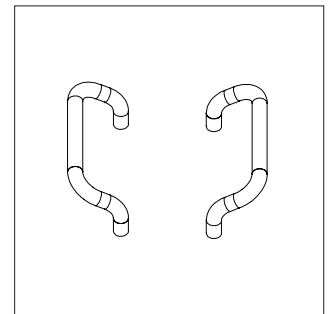
Smart guide



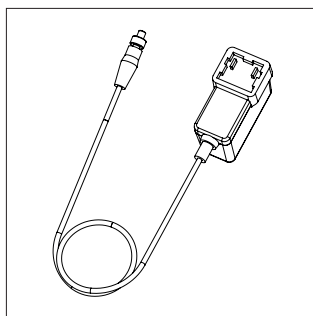
Tête de caméra avec lentille



Boîtier de commande XKEY

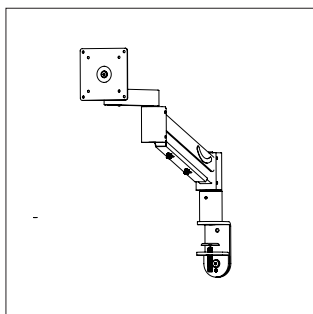


Manetons

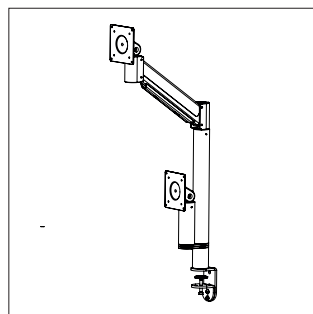


Alimentation

OPTIONNEL



Bras flexible, Avancé

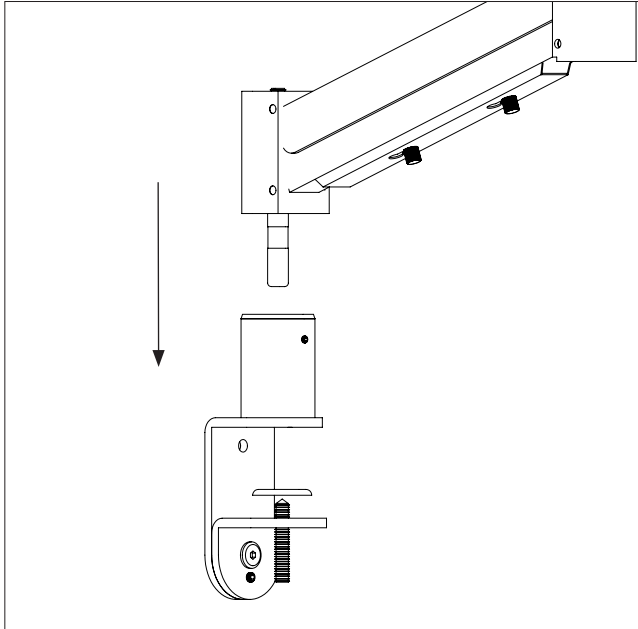


Bras flexible, Inline

5. ASSEMBLAGE – BRAS FLEXIBLE

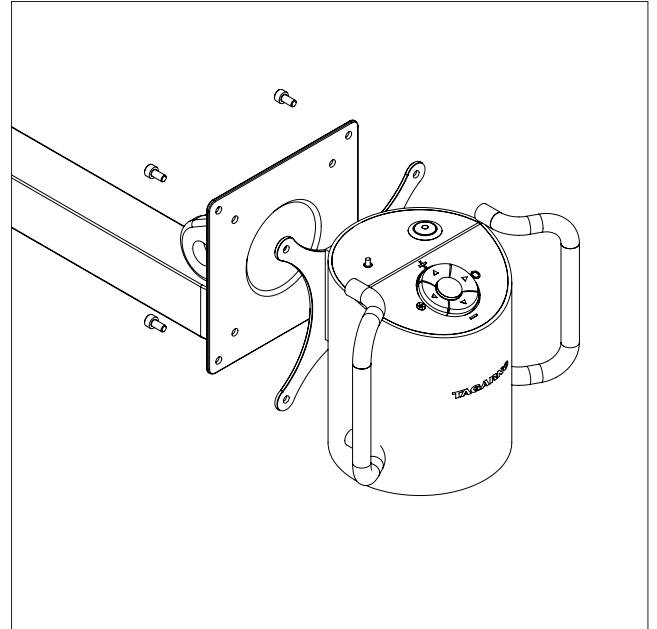
ASSEMBLAGE | BRAS FLEXIBLE (1/2)

CONSEIL!
Trouvez le didacticiel vidéo
"How to Install" ici:
www.tagarno.com/usezap

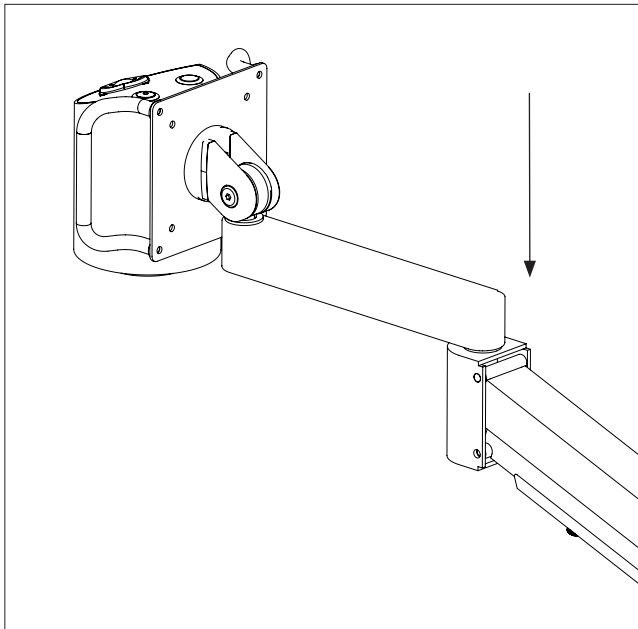


Montez le support de table à l'aide d'une pince de table.
Assemblez le bas du bras flexible et le support de table.

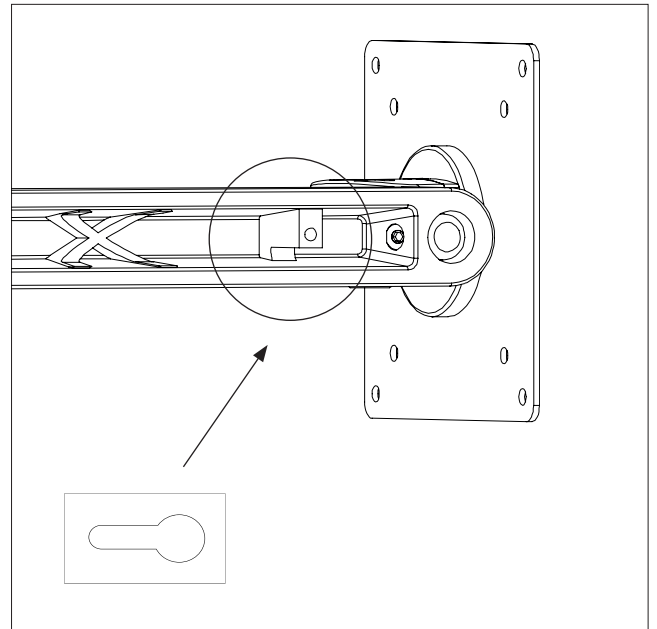
NB : Afin de garantir une stabilité maximale à tous les niveaux d'agrandissement, assurez-vous de monter le microscope sur une table robuste.



Montez le microscope sur le dessus du bras flexible à l'aide du support vesa, des vis et des poignées.

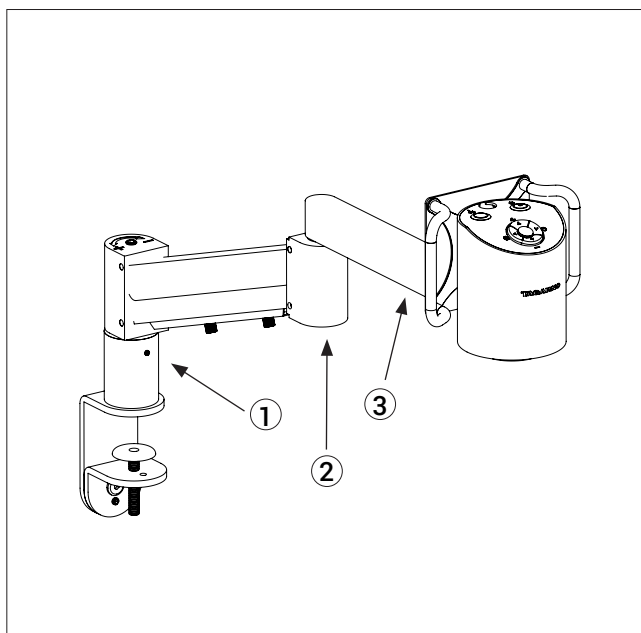


Assemblez le bras flexible en emboîtant les deux bras ensemble.

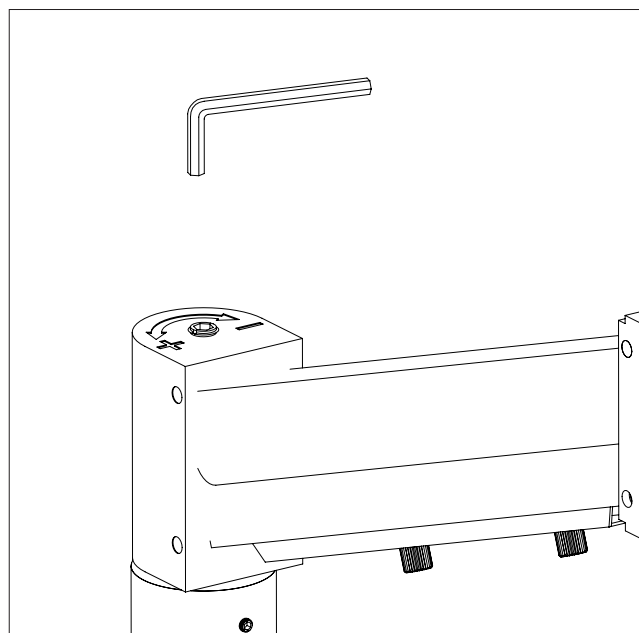


Insérez les câbles dans la fente située sur le bras flexible et fixez-les en vissant le porte-câble sur le dessus.

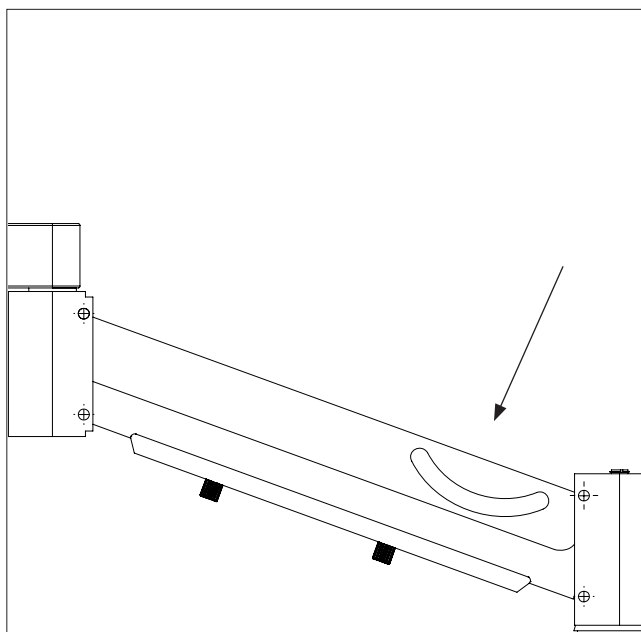
ASSEMBLAGE | BRAS FLEXIBLE (2/2)



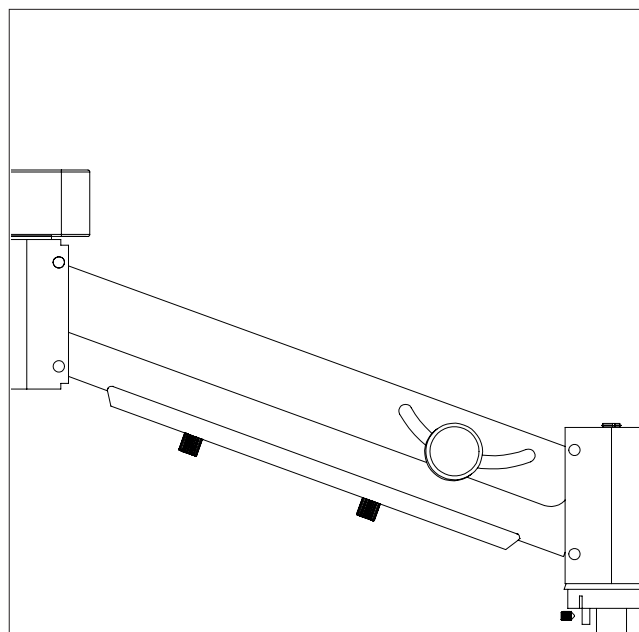
Serrez les 3 vis pointeau afin d'éliminer le jeu.



Afin d'augmenter la stabilité, ajustez le poids du bras flexible à l'aide de la clé Allen incluse. Tournez-la dans le sens des aiguilles d'une montre afin de diminuer la stabilité ou dans le sens inverse des aiguilles d'une montre afin d'augmenter la stabilité.



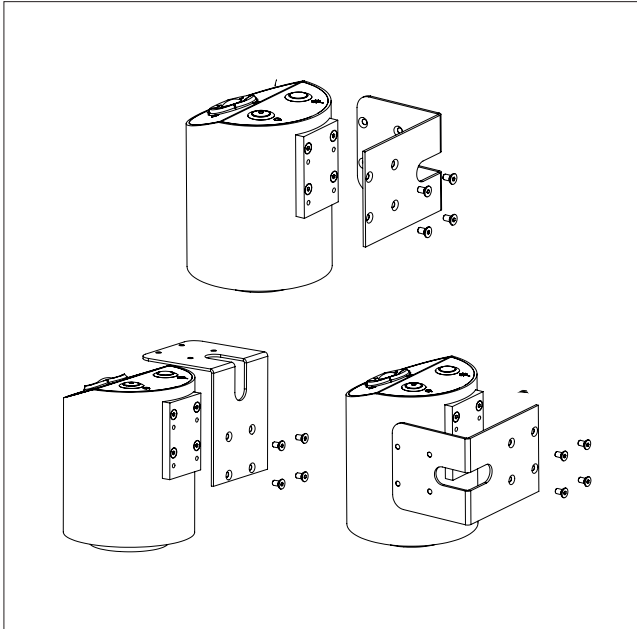
Pour plus de stabilité en positions verrouillées, retirez le revêtement en caoutchouc situé sur le côté du bras flexible.



Ensuite, utilisez la vis à serrage manuel incluse pour verrouiller le mouvement vertical.

6. ASSEMBLAGE – AUTRES OPTIONS DE MONTAGE

ASSEMBLAGE | AUTRES OPTIONS DE MONTAGE

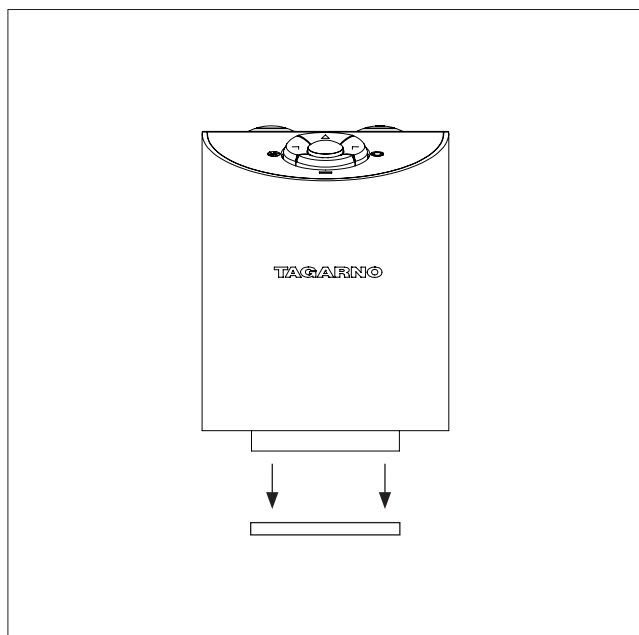


Vous pouvez également monter le microscope sur un mur à l'aide d'une équerre de fixation ou une solution similaire adaptée à votre environnement de processus. Ces options de montage ne sont pas incluses dans votre livraison.

Pour utiliser l'équerre, détachez le support Vesa et les poignées et montez l'équerre sur le microscope.

Pour un fonctionnement en toute sécurité, montez uniquement le microscope sur un équipement de support capable de supporter une charge d'au moins 6 kg (3 fois le poids du microscope).weight of the microscope).

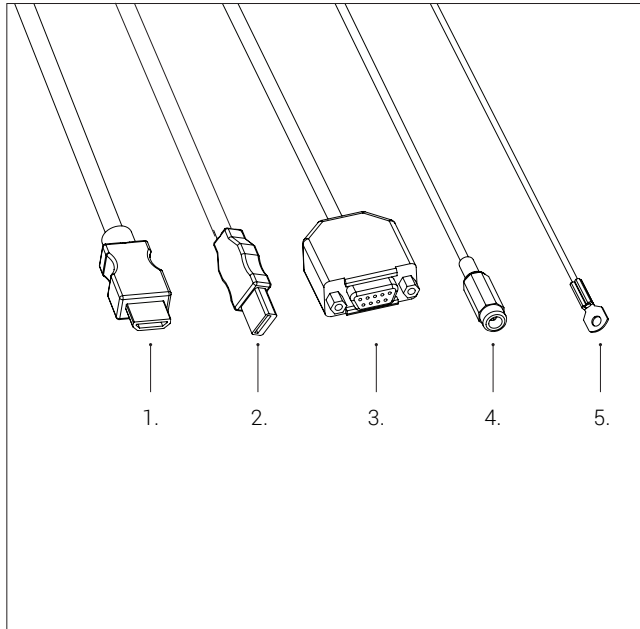
7. ASSEMBLAGE – FAISCEAU LASER (ÉTATS-UNIS UNIQUEMENT)



IMPORTANT! Atténuateur de faisceau laser. Démontez le capuchon de protection de l'objectif lorsque vous utilisez ce microscope.

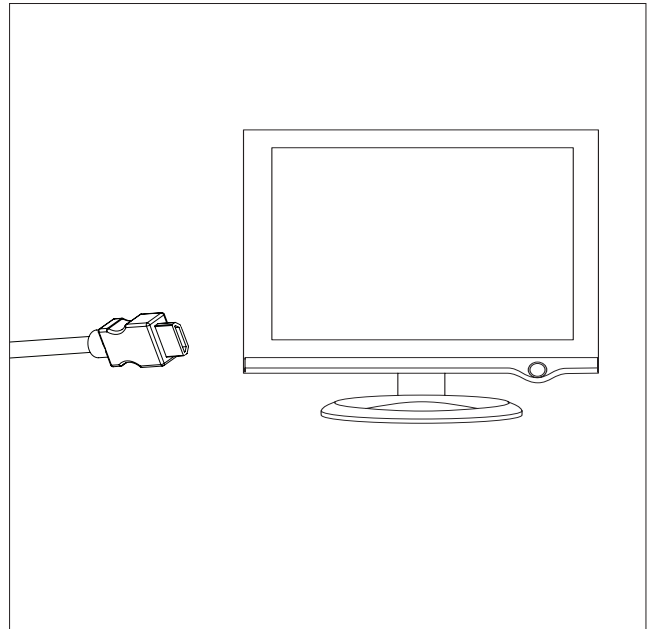
8. RACCORDEMENT

RACCORDEMENT (1/2)



Connectez le câble HDMI (1), le câble USB 3.0 (2), le boîtier de commande ou commande pédale (3), l'alimentation (4) et l'ESD - Décharge électrostatique (5).

ATTENTION! Ne forcez pas lorsque vous insérez les fiches de câble.



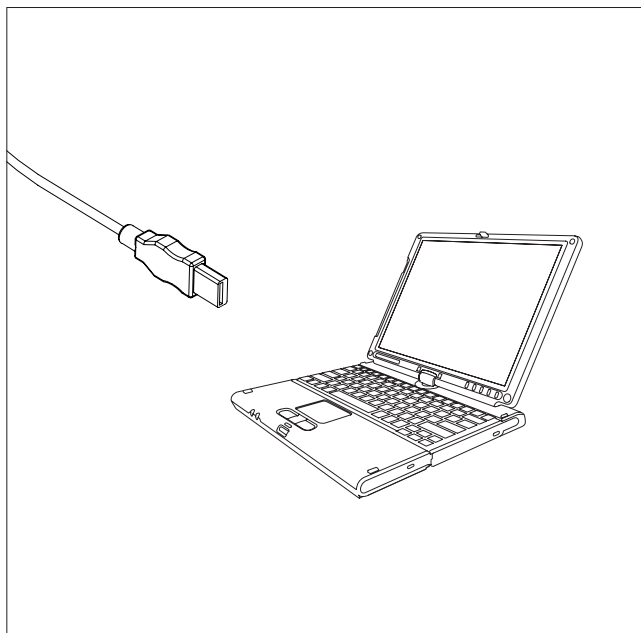
Branchez le câble HDMI à un écran

ATTENTION ! Ne pas connecter le câble HDMI au ordinateur

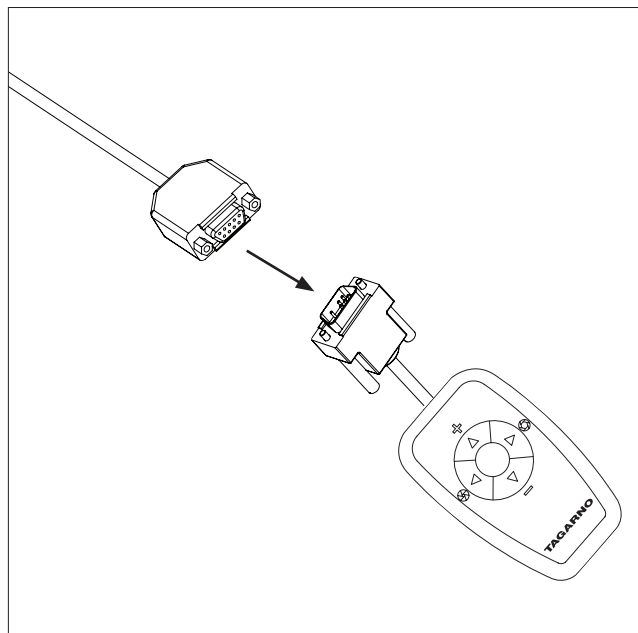
Câble	Description	Type	Se connecter à	Longueur de câble	Spécification
1	Sortie	HDMI Type A	Moniteur	2700mm	Sortie HDMI 720p50, 720p60, 1080p25, 1080p30, 1080p50, 1080p60
2	Sortie USB 3.0	USB 3.0 Type A	Ordinateur	2700mm	Périphérique USB 3.0, auto-alimenté
3	*Boîtier de commande ou commande pédale	D-SUB 9 broches femelle	Boîtier de commande ou commande pédale	3000mm	Sortie: 3.3V \approx 330 μ A ⚠ Utilisez uniquement des boîtiers de contrôle fournis par TAGARNO
4	Alimentation électrique (DC)	Jack DC	Prise de courant	3000mm	Entrée: 12V \approx 0.5A ⚠ Utilisez uniquement l'alimentation fournie par TAGARNO: Marque/Modèle: Mean Well/GEM18I12 <input type="checkbox"/> Classe de protection II Entrée: 100-240V \sim 0.45-0.2A, 50/60Hz Catégorie de surtension II Sortie: 12V \approx 1.5A Max
5	ESD	Bague du connecteur du terminal	Point de mise à la terre ESD	3000mm	Point de mise à la terre ESD

* Remarque : Si vous utilisez la pédale, connectez le câble à la pédale, puis connectez la pédale et le boîtier de commande.

RACCORDEMENT (2/2)

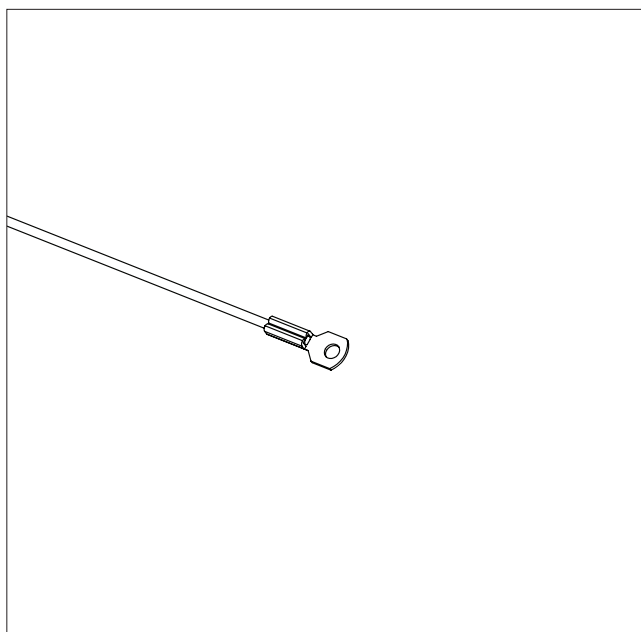


Branchez le câble USB 3.0 du microscope à un ordinateur

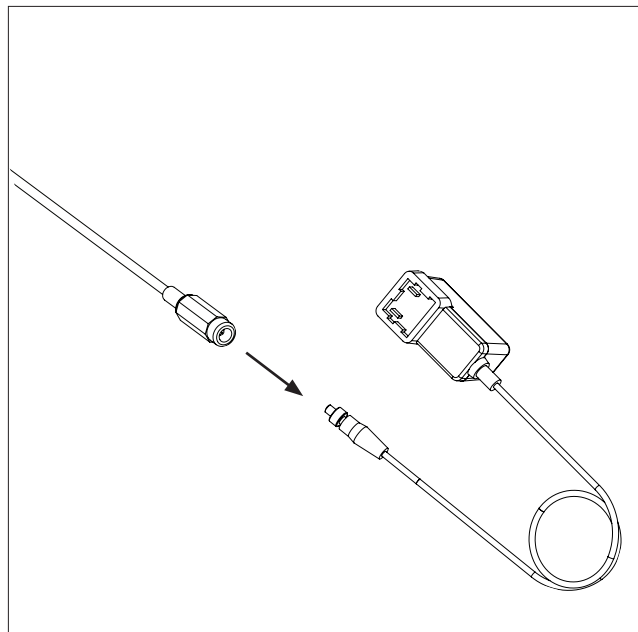


Branchez le boîtier de commande XKEY.

Remarque : Si vous utilisez la pédale, connectez le câble à la pédale, puis connectez la pédale et le boîtier de commande.



Connecter le câble de mise à la terre au point de mise à la terre, afin d'assurer les décharges électrostatiques du microscope



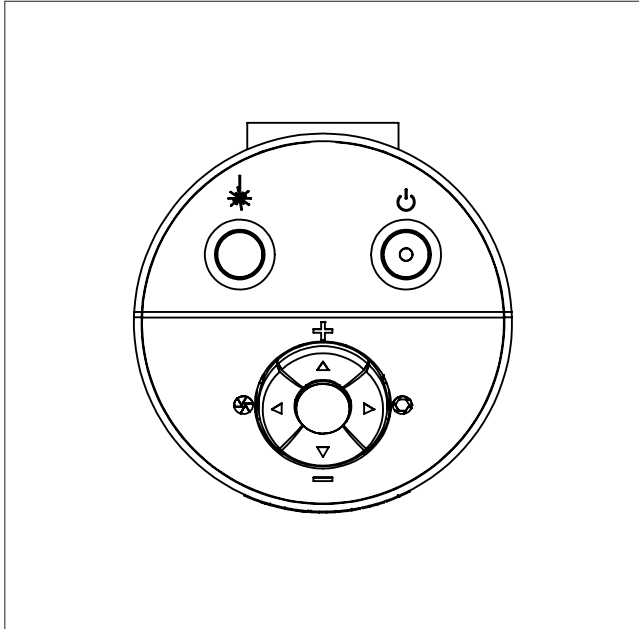
Branchez l'alimentation

9. UTILISATION

UTILISATION (1/3)

CONSEIL!
Trouvez le didacticiel vidéo "How to Use" ici:
www.tagarno.com/usezap

TÊTE DE CAMÉRA














Le microscope boutons multifonction.
Connectez seulement des équipements distribués par TAGARNO

XKEY BOÎTIER DE COMMANDE



XKEY Boutons multifonction.
Connectez seulement des équipements distribués par TAGARNO

-  Allumer/éteindre
-  Laser Allumer/éteindre
-  Zoom avant
-  Zoom arrière
-  Appuyez sur les boutons plus et moins en même temps pour passer du mode autofocus à focale manuelle. Vous pouvez maintenant ajuster la focale manuellement en utilisant les boutons plus et moins.
-  Si vous voulez focaliser sur un objet proche
-  Si vous voulez focaliser sur un objet plus lointain

-  Interrupteur court entre les modes Iris, Gain et Preset.
-  Augmenter Iris/Gain ou basculer entre les préséglages de zoom 1, 2 ou 3.
-  Diminuer Iris/Gain ou basculer entre les préséglages de zoom 1, 2 ou 3.
- Pour modifier et enregistrer un préséglage de zoom, utilisez les boutons de zoom pour sélectionner un niveau de zoom et appuyez simultanément sur les touches gauche/droite. L'OSD affiche STORED: PRE(X)
-  Appuyez pendant 3 sec. pour utiliser le mode auto exposition

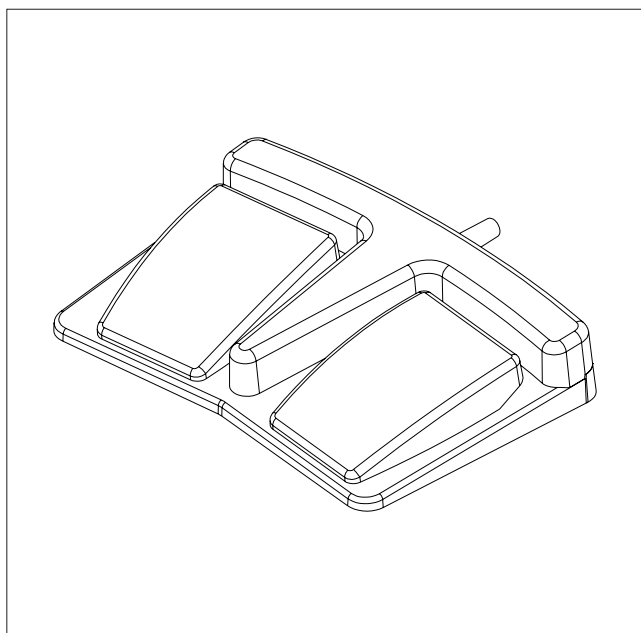
RÉTABLIR LES RÉGLAGES D'USINE

Suivez cette procédure pour revenir au réglage d'usine 1080P60.

1. Éteignez le microscope
2. Appuyez sur le bouton central et maintenez-le enfoncé pendant la mise sous tension
3. Maintenez le bouton central enfoncé pendant 25 secondes
4. Relâchez le bouton central et mettez l'appareil hors tension
5. Mettez l'appareil sous tension et le microscope est réglé sur le réglage d'usine 1080P60

UTILISATION (2/3)

COMMANDE PÉDALE



Commande pédale pour les fonctions du TAGARNO.

En mode agrandissement :

- +** Zoom in
- Zoom out

Changer de mode :



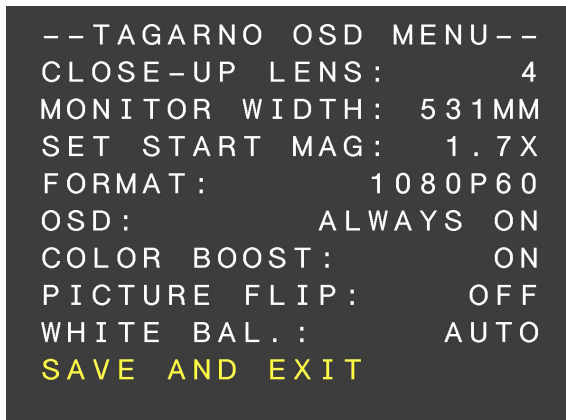
Appuyez sur les boutons plus et moins en même temps pour passer du mode autofocus à focale manuelle. Vous pouvez maintenant ajuster la focale manuellement en utilisant les boutons plus et moins

En mode mise au point :

- +** Si vous voulez focaliser sur un objet proche
- Si vous voulez focaliser sur un objet plus lointain

UTILISATION (3/3)

AFFICHAGE SUR ÉCRAN / ON SCREEN DISPLAY (OSD)



Lorsque vous allumez votre système intégral HD, vous êtes informé des unités données, numéro de série (SN), la version et la résolution.

1. Ouvrir le menu OSD

Pour ouvrir le TAGARNO sur le menu l'affichage sur l'écran, appuyez sur le bouton au centre pour approximativement 5 secondes.

2. Choisir l'objectif (Close-up lens)

Configurez l'objectif en utilisant les flèches de gauche/droite sur la boîte de contrôle XKEY. Sur un système tel que LE HD intégrale TAGARNO. Le choix sera bien entendu entre l'objectif +2, +3, +4, +5 ou +10. L'objectif +4 est défaut usine. Continuez d'utiliser la flèche vers le bas.

3. Choisir la largeur du moniteur (Monitor width)

Appuyez sur le bouton au centre pour configurer la largeur du moniteur. Sélectionnez une chiffre à la fois en appuyant sur les flèches de gauche/droite et ajustez les chiffres avec les flèches vers la haut/vers la bas. Il faut mesurer la largeur horizontale du panneau du moniteur. Changez entre les millimètres et les pouces par les boutons monter/descendre. Le moniteur 24" FHD est défaut usine. Pour enregistrer les changements, appuyez sur le bouton au centre.

4. Configurer le grossissement du menu de démarrage (Set start mag)

Sélectionnez le niveau de grossissement de votre système de démarrage. Appuyez sur le bouton au centre pour sélectionner une chiffre à la fois en bas du page en utilisant les flèches de gauche/droite et ajustez la chiffre avec les flèches vers le bas/vers le haut. En appuyant encore une fois sur le bouton au centre, vous sélectionnez les valeurs choisies. Appuyez sur la flèche vers le bas pour choisir le format.

5. Choisir le format (Format)

Vous avez la possibilité de naviguer entre différents formats vidéo, le 1080p 60fps est la plus haute qualité. Sélectionnez le format en appuyant sur le bouton au centre et utilisez des flèches de gauche/droite pour choisir entre six différents formats.

6. Sélectionner des préreglages OSD (OSD)

Vous devez choisir respectivement entre ALWAYS/TOUJOURS ON, OFF or TIMEOUT en utilisant les flèches de gauche/de droite afin d'avoir le menu affichage sur écran/OSD affiché tout le temps, pas plus de trois secondes à la fois. Continuez en appuyant sur la flèche pointée vers le bas.

7. Ajuster les couleurs (Color boost)

Le menu l'affichage sur écran/OSD permettra de choisir entre deux configurations de couleur. Réglage du couleur on/off en utilisant les flèches de gauche/de droite La configuration que vous choisissez dépend de votre choix personnel et de l'objet sur l'écran. Continuez en appuyant sur la flèche pointée vers le bas.

8. Écran/photo à feuilles (Picture flip)

Sur le menu, vous avez la possibilité de tourner l'objet sur l'écran de 180 degrés, ou choisir l'image standard en utilisant les flèches de gauche/de droite. Choisissez l'image que vous voulez avoir en appuyant sur les boutons de gauche/droite. Continuez en appuyant sur la flèche pointée vers le bas.

9. Balance des blancs (White balance)

Choisissez entre ces paramètres: AUTO et POWER UP en utilisant les flèches gauche/droite. En mode AUTO, la balance des blancs est réglée en continu pour obtenir la meilleure reproduction des couleurs. En mode POWER UP, l'étalonnage de la balance des blancs n'est effectué que lorsque le système est allumé. Dans ce mode, il est important qu'une feuille de papier blanche soit visible dans le champ de vision lorsque le microscope est allumé. Continuez en appuyant sur la flèche vers le bas.

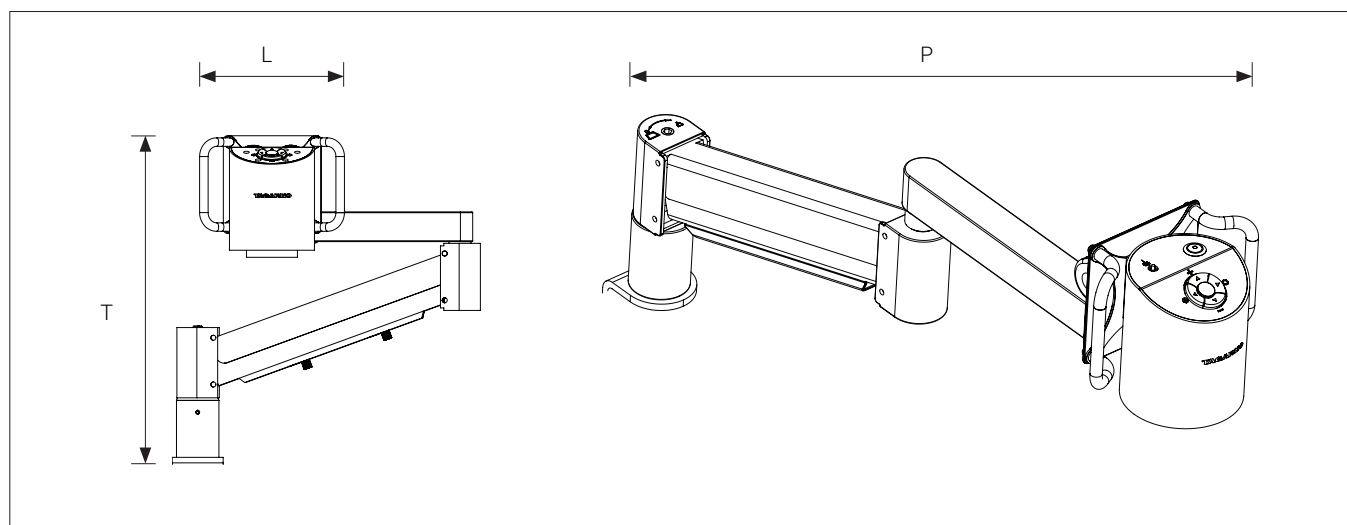
10. Enregistrer les préreglages (Save and exit)

Pour enregistrer le préreglage et quitter le menu, appuyez sur le bouton au centre pour retourner à l'image affichée sur le moniteur en utilisant les préreglages récemment enregistrées.

Si vous avez changé les formats, il faut redémarrer le système HD, si cela est nécessaire, il sera indiqué en bas.

10. SPÉCIFICATIONS TECHNIQUES

SPÉCIFICATIONS TECHNIQUES (1/2)



	ZAP FLEX	ZAP INLINE
Dimensions	T: 539mm / 21,2" L: 160mm / 6,2" P: 680mm / 26,8"	T: 882mm / 34,7" L: 160mm / 6,2" P: 470 mm / 18,5"
Poids (incl. bras flexibles)	6,5 kg / 14,3 lbs	6,5 kg / 14,3 lbs
Hauteur de travail	Min: 78mm / 3,07" Max: 374mm / 14,72"	Min: 78mm / 3,07" Max: 717mm / 28,23"
Profondeur de travail	630mm / 24,8"	420mm / 16,5"

	QUELLE QUE SOIT LA CONFIGURATION	
Résolution de la caméra	FHD 1080p, 1920x1080p at 59,94/50/29,97/25Hz HD 720p, 1280x720p at 59,94/50Hz	
Camera zoom	30x optique	
Autofocus	Yes	
Auto Monitor Detect	Non	
Besoins d'alimentation	Tension de ligne	100 - 240V ~ ± 10%
	Fréquence de ligne	50/60Hz
	Consommation de courant alternatif (typ.)	70mA/100V~ 30mA/240V~
	Consommation de courant continu (typ.)	0.5A/12V ---
Conditions environnementales	Température	Stockage -5 à 60 °C / 23 à 140 °F Fonctionnement 5 à 40 °C / 41 à 104 °F
	Plage d'humidité	Stockage 20 à 90% HR sans condensation Fonctionnement 20 à 80% HR sans condensation
	Altitude	0 à 2000m / 0 à 6500ft au dessus du niveau de la mer
	Degré de pollution	2

SPÉCIFICATIONS TECHNIQUES (2/2)

LENTILLE	Distance lentille-objet	Grossissement sur moniteur 24"	Profondeur de travail
+2	500 mm/19,67"	0,8x - 26,2x	420 mm/16,53"
+3	333 mm/13,22"	1,3x - 40,1x	590-740 mm/23,23-29,13"
+4 (incluse)	250 mm/9,84"	1,7x - 52,7x	630-760 mm/24,80-29,92"
+5	200 mm/7,87"	2,3x - 66,1x	640-760 mm/25,20-29,92"
+10 (Plan - 1x)	78 mm/3,07"	4,3x - 133x	635 mm/25"

FIELD OF VIEW	MAXIMUM		MINIMUM	
	X-Direction	Y-Direction	X-Direction	Y-Direction
Lentille				
+2	600 mm / 23,62"	337,50 mm / 13,29"	21 mm / 0,83"	11,80 mm / 0,46"
+3	409 mm / 16,10"	230,10 mm / 9,06"	13,40 mm / 0,53"	7,54 mm / 0,02"
+4	290 mm / 11,42"	163,10 mm / 6,42"	10,50 mm / 0,41"	5,91 mm / 0,02"
+5	245 mm / 9,65"	137,80 mm / 5,43"	8 mm / 0,32"	4,50 mm / 0,18"
+10 (Plan - 1x)	87 mm / 3,42"	48,94 mm / 1,93"	4 mm / 0,16"	2,25 mm / 0,089"

FORMAT DE MONITEUR RECOMMANDÉ

Grand format	16:9 (Écran large)
Comment connecter	Entrée HDMI
Temps de réponse	2 ms
Format de signal	FHD 1920x1080

ACCESSORIES

Lentille +2, + 3, + 4, + 5 et +10 (Plan - 1x)	Éclairage annulaire blanc	Bras flexibles
Bague de lentille magnétique	Éclairage annulaire UV	Table XY
Boîtier de commande XKEY	Éclairage annulaire IR	Table en verre
Boîtier de commande pédale	Rétro-éclairage kit	Table inclinable circulaire
Moniteurs FHD par demande	Lumière coaxiale	Kit de nettoyage

11. CONFIGURATION PC REQUISE

FULL HD 1080P @ 59,94/50HZ		
SE	Ordinateur de bureau	Ordinateur portable
Windows 7, 8 ou 10 (avec DirectX 11)		
Mémoire	8 Go	
Processeur	Intel® Core™ i5 ou i7 @2.4GHz, (4e génération intitulée 4xxx ou plus récente)	CPU: Intel® Core™ i5 ou i7 @2.4GHz (4e génération intitulée 4xxx ou plus récente)
Espace disque	1 Go requis (type SSD conseillé) USB 3.0	
Connexions	USB 3.0 Contrôleur hôte xHCI (Intel chipset recommandé)	
Carte graphique intégrée	Intel® HD Graphics 4000	Intel® HD Graphics 4400
Carte graphique dédiée	AMD Radeon™ HD 7xxx Series avec 2GB RAM	nVidia GeForce GT 740M avec 2GB RAM
Résolution du moniteur	1920x1080 (recommandé)	

FULL HD 1080P @ 29,97/25HZ OU HD 720P @ 59,94/50/30/25HZ		
SE	Ordinateur de bureau	Ordinateur portable
Windows 7, 8 ou 10 (avec DirectX 11)		
Mémoire	4 Go	
Processeur	Intel® Core™ Dual@3.0GHz ou i3@2.4GHz, (4e génération intitulée 4xxx ou plus récente)	Intel® Core™ i3 @ 3.2GHz, (4e génération intitulée 4xxx ou plus récente)
Espace disque	1 Go requis (type SSD conseillé)	
Connexions	USB 3.0 Contrôleur hôte xHCI (Intel chipset recommandé)	
Carte graphique intégrée	Intel® HD Graphics	
Carte graphique dédiée	AMD Radeon™ avec 1GB RAM	nVidia GeForce GT avec 1GB RAM
Résolution du moniteur	1920x1080 (recommandé)	

LOGICIEL RECOMMANDÉ

Windows 7 Youcam 7
 Windows 8 Windows 8 Camera App
 Windows 10 Windows 10 Camera App

12. ENTRETIEN

- Entrez et utilisez l'appareil dans un endroit sec, propre et aéré.
- Ne placez pas l'appareil en plein soleil, à côté d'un radiateur/appareil de chauffage ou dans un endroit où l'appareil peut être exposé à des liquides
- Tous les fiches sont conçues pour être utilisées d'une seule manière. Par conséquent, vous ne devez jamais forcer lorsque vous branchez le microscope
- Souvenez-vous de débrancher tous les éléments si vous avez l'intention de déplacer l'appareil
- Si vous déplacez le microscope, d'une pièce froide à une pièce chaude, vous devez attendre au moins une heure avant de l'allumer, pour éviter les courts-circuits dus à la condensation
- Retirez les câbles en tirant sur la fiche même - jamais en tirant sur le câble
- Si l'appareil a besoin de réparation, ne le faites jamais vous-même, contactez votre distributeur
- Lors du nettoyage de l'appareil, veuillez éteindre le système et attendre qu'il ait refroidi
- Nettoyez l'appareil avec un chiffon humide. N'utilisez jamais d'agents de nettoyage ou de produits chimiques puissants - ceux-ci peuvent endommager l'appareil
- Nettoyez l'objectif régulièrement avec de l'alcool isopropylique et un chiffon en microfibres ou avec notre kit de nettoyage TAGARNO

13. GARANTIE

Les conditions de garantie pour le produit sont les suivantes :

TAGARNO garantit que le produit correspond à la spécification au moment de la livraison et sera exempt de défauts de matériau ou de fabrication pour une période de 24 mois (2 ans) à partir de la date de facturation du fournisseur.

Cette garantie couvrira :

- a. Le remplacement des pièces défectueuses.
- b. Tous les coûts de main-d'œuvre pour échanger les pièces défectueuses du produit.
- c. Terminer le test des fonctions du produit avant son retour sur le site de l'utilisateur final.
- d. Les frais de transport associés au retour du produit de TAGARNO au site de l'utilisateur final.

La garantie est valable uniquement si le produit est emballé, expédié, stocké, manipulé et entretenu correctement.

Les dysfonctionnements dus à un emballage ou un transport inadéquat ne sont pas couverts.

Les dysfonctionnements en raison de chutes ou de chocs subits ne sont pas couverts.

Les dysfonctionnements dus au stockage et à la manipulation à des températures extrêmement élevées ou basses ne sont pas couverts.

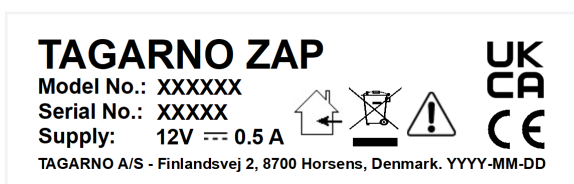
Les dysfonctionnements dus au stockage ou à la manipulation dans une atmosphère d'extrême humidité ne sont pas couverts.

14. RECOMMANDATIONS ERGONOMIQUES

Soyez prudent lorsque vous transportez l'appareil d'un endroit à un autre.

Ne soulevez pas l'appareil TAGARNO en saisissant le bras de la caméra.

Tous les produits TAGARNO sont marqués avec une étiquette produit:



Les valeurs marquées avec X varient de produit à produit et elles sont remplacées par des chiffres et des lettres spécifiques.

15. DECLARATION OF CONFORMITY

PRODUCT

MODEL TAGARNO FHD ZAP | Type no.: 690800 (U.S) / 690600 (Rest of world)
ART Inspection camera unit

MANUFACTURER

NAME TAGARNO A/S
ADDRESS Finlandsvej 2
ZIPCODE/CITY 8700 Horsens
COUNTRY Denmark
PHONE +45 76251111



DESCRIPTION

TAGARNO A/S hereby declares that the product listed above, consisting of a camera unit and a 12V power supply, is in compliance with the following European directives:

2006/25/EU Artificial Optical Radiation
2014/30/EU Electromagnetic Compatibility
2014/35/EU Low Voltage Directive

By conforming to the following harmonized standards:

IEC 60825-1:2014 Class 2
EN 61326-1:2013 Class B / Basic Electromagnetic Environment
IEC 61010-1:2010 IECCE CB Scheme Ref. Certif. No. NO104184

THE DECLARATION IS ISSUED BY

MANUFACTURER TAGARNO A/S

TAGARNO

TAGARNO A/S
Finlandsvej 2
8700 Horsens
Denmark

+45 76251111
mail@tagarno.com

www.tagarno.com

16. COMPLIANCE STATEMENTS

INDUSTRY CANADA COMPLIANCE STATEMENT

CAN ICES-3 (B)/NMB-3(B)

This Class B digital apparatus meets the requirements of the Canadian Interference-Causing Equipment Regulations.

Cet appareil numérique de la Classe B respecte toutes les exigences du Règlement sur le Matériel Brouilleur du Canada.

FCC COMPLIANCE STATEMENT (UNITED STATES)

Federal Communications Commission (FCC) Statement

This equipment has been tested and found to comply with the limits for a Class B digital device, pursuant to part 15 of the FCC Rules.

These limits are designed to provide reasonable protection against harmful interference in a residential installation.

This equipment generates, uses, and can radiate radio frequency energy and, if not installed and used in accordance with the instructions, may cause harmful interference to radio communications. However, there is no guarantee that interference will not occur in a particular installation.

If this equipment does cause harmful interference to radio or television reception, which can be determined by turning the equipment off and on, the user is encouraged to try to correct the interference by one or more of the following measures:

- Reorient or relocate the receiving antenna.
- Increase the separation between the equipment and receiver.
- Connect the equipment into an outlet on a circuit different from that to which the receiver is connected.
- Consult the dealer or an experienced radio/TV technician for help.