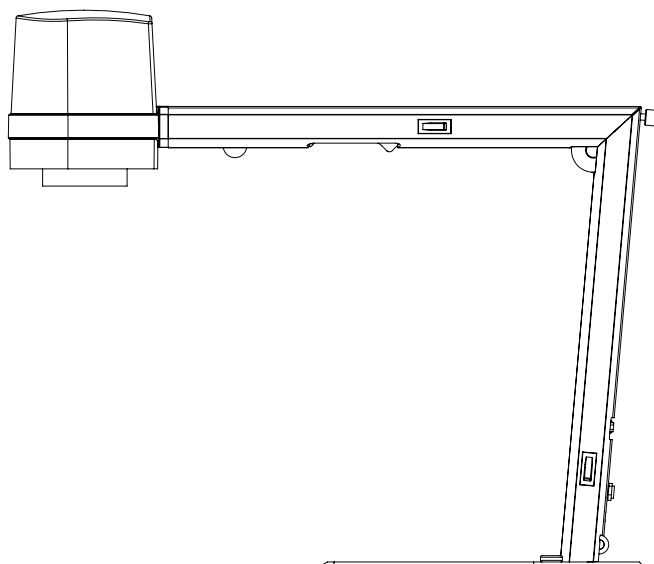


MANUAL | TAGARNO ZIP

VERSION: 2.1 | FIRMWARE 5.8 | 2023-01-01



INDHOLD

1.	PRODUKTETS FORMÅL	2
2.	ADVARSLER	2
3.	TIPS	2
4.	DU HAR MODTAGET	3
5.	SAMLING	4
6.	TILSLUTNING	5
7.	BETJENING	6
8.	TEKNISKE SPECIFIKATIONER	10
9.	PC-KRAV	12
10.	VEDLIGEHOJDELSE	13
11.	GARANTI	13
12.	ERGONOMISKE ANBEFALINGER	13
13.	DECLARATION OF CONFORMITY	14
14.	COMPLIANCE STATEMENTS	15

Besøg tagarno.com/productmanuals for at se manualer og tutorial videoer.

TAGARNO

1. PRODUKTETS FORMÅL

Produktet er et digitalt forstørrelsessystem bestående af kameraenhed, PCB, mekaniske dele og strømforsyning. Produktet er tiltænkt globalt salg og er designet til manuel visuel inspektion

2. ADVARSLER



Læs al sikkerhedsinformation inden produktet tages i brug
Vær opmærksom når du ser dette advarselssymbol på produktet



Dette produkt er udelukkende til indendørs brug.



Du skal ikke kassere dette elektriske / elektroniske produkt som almindeligt husholdningsaffald. Venligst aflever det til en lokal genbrugsstation.

1. Læs manualen før produktet tages i brug
2. Brug kun produktet som angivet, ellers kan produktets beskyttelsesniveau blive kompromitteret
3. Anbring ikke produktet så det er vanskeligt at foretage en frakobling (indgange til ekstern strømforsyning og udstyrets indgangsstik)
4. Hvis der spildes væske på produktet, skal det slukkes omgående ved at hive strømstikket ud af stikkontakten
5. Hvis der opstår brand i nærheden af produktet, skal det slukkes omgående ved at hive strømstikket ud af stikkontakten
6. Undgå at udsætte linsen for skarpe eller hårde objekter
7. Venligst undlad at tilslutte mikroskopet, hvis synlige skader fremgår
8. Afmontér kun dele af mikroskopet, når det er nævnt i manualen
9. Afmontér eller rengør aldrig indvendige optiske overflader
10. Brug kun strømforsyningen stillet til rådighed af TAGARNO
11. Sluk altid systemet før frakobling, når dette er muligt
12. Rør ikke ved lyskilden, den bliver varm ved brug
13. Kig ikke direkte ind i lyskilden



ADVARSEL, VARM OVERFLADE: Kamerahovedet kan blive varmt. For at mindske risikoen for skader fra en varm komponent, skal du lave overfladen køle af, før du skifter linsen.

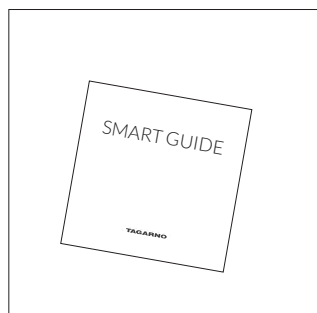


Advarsel: Dette er et Klasse A produkt. I et hjemligt miljø kan dette produkt måske forårsage radiointerferens. I sådanne tilfælde er brugeren muligvis nødsaget til at tage passende foranstaltninger.

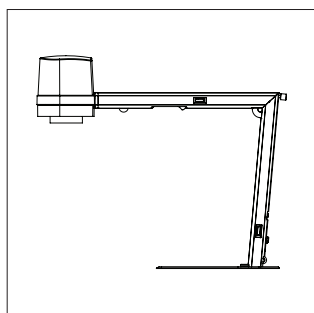
3. TIPS

1. Undgå at røre glasset på linsen

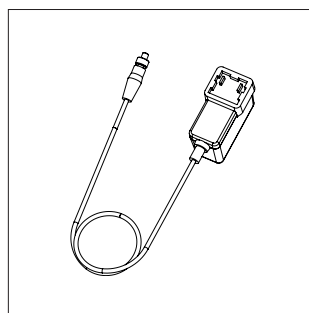
4. DU HAR MODTAGET



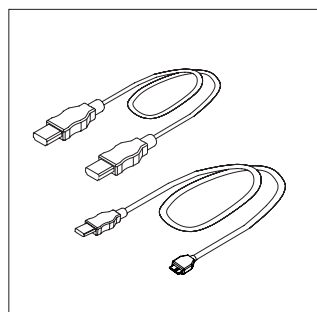
Smart guide



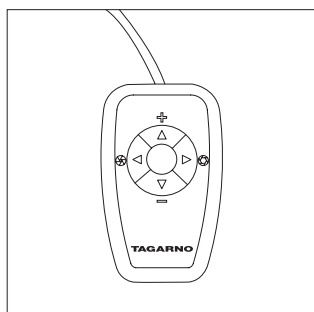
Mikroskop med linse



Strømforsyning



Mini HDMI - HDMI kabel
Micro USB 3.0 kabel

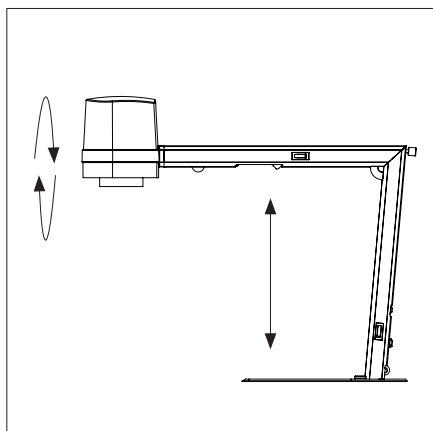


XKEY betjeningsboks

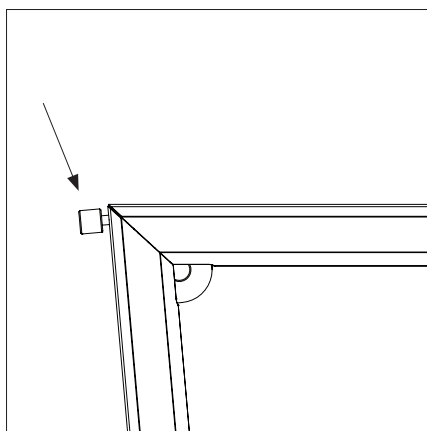
5. SAMLING

TIP!

Du finder instruktionsvideoen "How to Install" her: www.tagarno.com/installzip

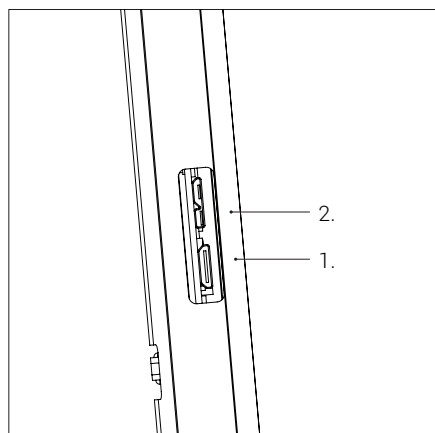


Fold apparatet ud og roter kamerahovedet 90 grader, så linsen vender nedad



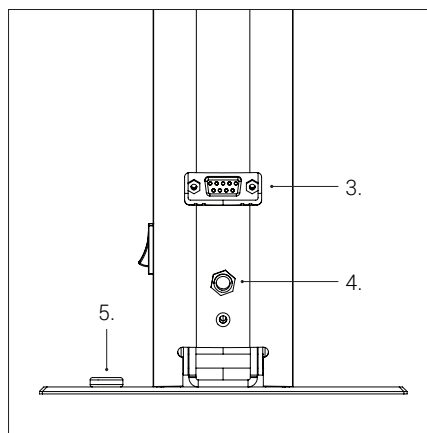
Lås apparatet ved at spænde skruen

6. TILSLUTNING



Tilslut HDMI kabel til monitor (1)
Tilslut USB 3.0 kablet til PC (2)

Advarsel! Tilslut ikke mini HDMI kablet i en PC. Brug ikke vold, når du indsætter stikket



Tilslut betjeningsboks eller fodpedal (3) og strømforsyning (4)

Tilslut ESD (Electro Static Discharge) forbindelse (5)

Stik	Beskrivelse	Type	Forbind til	Specifikation
1	Output	Mini HDMI Type C	Monitor	HDMI out 720p50, 720p60, 1080p25, 1080p30, 1080p50, 1080p60
2	USB 3.0 output	Micro USB 3.0 Type B	Computer	USB 3.0 Device, Selvdrevne
3	*Betjeningsboks eller fodpedal	D-SUB 9-Pin Female	Betjeningsboks eller fodpedal	Output: 3.3V \approx 330 μ A ⚠ Brug kun betjeningsboksen fra TAGARNO
4	Strømforsyning (DC)	DC Jack	Stikkontakt med strøm	Input: 12V \approx 1.0A ⚠ Brug kun strømforsyningen fra TAGARNO: Brand/Model: Mean Well/ GEM18112 <input type="checkbox"/> Protection Class II Input: 100-240V \sim 0.45-0.2A, 50/60Hz Overvoltage category II Output: 12V \approx 1.5A Max
5	ESD	Snap fatning, 10mm.	ESD Jordingsforbindelse	ESD jordingsforbindelse

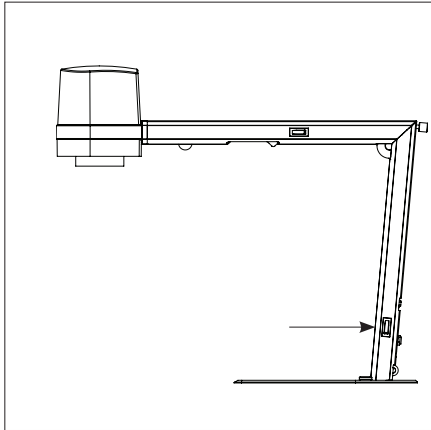
* Bemærk: Hvis du bruger fodpedalen, skal du tilkoble kablet til fodpedalen og dernæst fodpedalen til betjeningsboksen

7. BETJENING

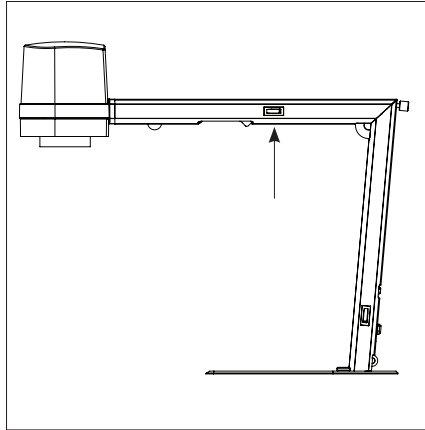
BETJENING | BETJENINGSBOKS (1/4)

TIP!

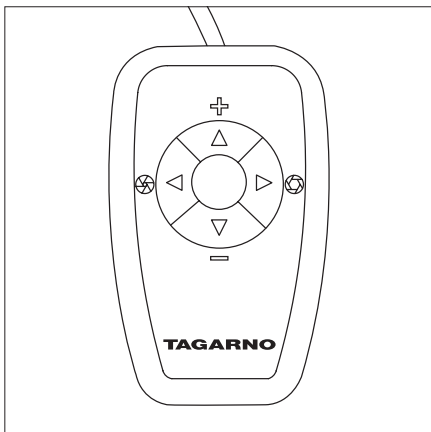
Du finder instruktionsvideoen "How to Use" her: www.tagarno.com/usezip



Tænd/sluk



Tænd/sluk for lyset



Multifunktionsknapper

Tilkobl kun udstyr udleveret af TAGARNO

+ Zoom ind

- Zoom ud



Tryk både plus og minus for at skifte mellem autofokus og manuel fokus. Du kan nu justere fokus manuelt vha. plus/minus

+ Hvis du vil fokusere på noget, der er tæt på

- Hvis du vil fokusere på noget, der er længere væk



Kort tryk skifter mellem blændeåbning (Iris), lysstyrke (Gain) og forudindstilling (Preset) tilstand.



Øg blændeåbning (Iris)/lysstyrke (Gain) eller skift imellem forudindstillinger 1, 2 eller 3.



Mindsk Øg blændeåbning (Iris)/lysstyrke (Gain) eller skift imellem forudindstillinger 1, 2 eller 3.

Brug zoom knapperne til at vælge et zoomniveau og ændre samt gemme en forudindstilling ved at trykke venstre/højre knapperne ned samtidig. OSD vil vise STORED: PRE(X)



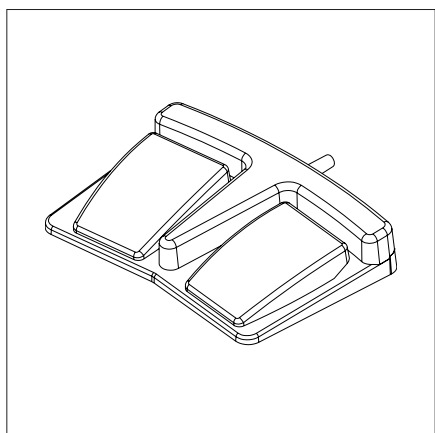
Hold knappen nede i tre sek. for at benytte automatisk eksponerings-tilstand

RESET TIL FABRIKSINDSTILLINGER

Følg denne procedure for at ændre tilbage til fabriksindstillinger 1080P60.

1. Sluk mikroskopet
2. Tryk og hold centerknappen nede imens strømmen tændes igen
3. Fortsæt med at holde centerknappen nede i 25 sekunder
4. Slip centerknappen og sluk for strømmen
5. Tænd for strømmen igen og mikroskopet er sat til fabriksindstillinger 1080P60

BETJENING | FODPEDAL (2/4)



Fodpedal til styring af TAGARNO funktioner.

Til styring af forstørrelse:

+ Zoom ind

- Zoom ud

Skift hvad der styres:



Tryk både plus og minus for at skifte mellem autofokus og manuel fokus.

Du kan nu justere fokus manuelt vha. plus/minus

Til styring af fokus:

+ Hvis du vil fokusere på noget, der er tæt på

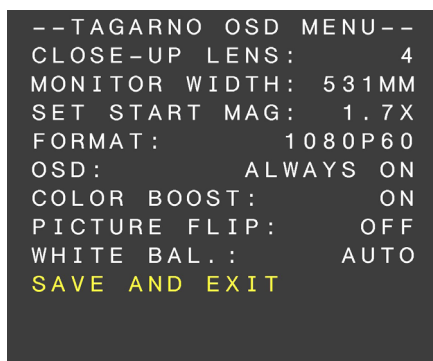
- Hvis du vil fokusere på noget, der er længere væk

BETJENING | ON SCREEN DISPLAY (OSD) (3/4)

Når mikroskopet er tilsluttet, informeres du om den angivne enheds serienummer (SN), version og opløsning.

1. Åben OSD menuen

For at åbne TAGARNO On Screen Display Menu tryk og hold centerknappen i cirka fem sekunder.



2. Vælg linse (Close-up lens)

Angiv den aktuelle linse ved hjælp af venstre/højre pilene på XKEY betjeningsboks. På dette mikroskop er valget imellem linse +3, +4, +5 eller +10. Linse +4 er indstillet som default. Fortsæt via pil ned.

3. Vælg monitor vidde (Monitor width)

Tryk på centerknappen for at angive monitor vidden. Du skal måle den horisontale vidde af skærmpanelet på din monitor. Vælg ét ciffer af gangen ved hjælp af venstre/højre pilene og justér cifrene via op/ned pilene. Skift mellem millimeter og tommer via op/ned pilene. Monitor 24" FHD er indstillet som default. For at gemme ændringer i indstillingerne, tryk centerknappen.

4. Indstil startforstørrelse (Set start mag)

Vælg hvilken forstørrelsesgrad du har brug for på dit system som startniveau. Tryk på centerknappen og vælg ét ciffer af gangen i bunden af siden ved hjælp af venstre/højre pilene og justér cifrene via op/ned pilene. Ved et tryk på centerknappen endnu engang har

du valgt de ønskede cifre. Tryk på pil ned for at vælge format.

5. Vælg format (Format)

Du har nu mulighed for at skifte mellem forskellige videoformater, hvor 1080p 60fps er den højeste kvalitet. Vælg det ønskede format via centerknappen og brug venstre/højre pilene til at vælge imellem seks forskellige formater.

6. Vælg OSD indstillinger (OSD)

Du skal vælge mellem henholdsvis ALWAYS ON, OFF eller TIMEOUT ved hjælp af venstre/højre pilene for at få OSD menuen vist altid, aldrig eller i tre sekunder af gangen. Fortsæt ved at trykke pil ned.

7. Farveboost (Color boost)

OSD menuen giver dig mulighed for at vælge imellem to farveindstillinger; COLOR BOOST: ON eller OFF ved hjælp af venstre/højre pilene. Hvilken indstilling du vælger, afhænger af individuelle præferencer og objektet vist på skærmen. Fortsæt ved at vælge pil ned.

8. Vend billedet (Picture flip)

I menuen har du mulighed for at rotere skærbilledet 180 grader eller vælge en standard visning ved hjælp af venstre/højre pilene. Fortsæt ved at vælge pil ned.

9. Hvidbalance (White balance)

Vælg mellem disse indstillinger: AUTO og POWER UP ved hjælp af venstre/højre-piltasten. I AUTO-tilstand justeres hvidbalancen kontinuerligt for at opnå den bedste farvegengivelse. I POWER UP-tilstand udføres hvidbalancekalibreringen kun ved opstart af systemet. I denne tilstand er det vigtigt, at et hvidt ark papir er synligt i synsfeltet, når mikroskopet tændes. Fortsæt ved at trykke på pil ned.

BETJENING | ON SCREEN DISPLAY (OSD) (4/4)

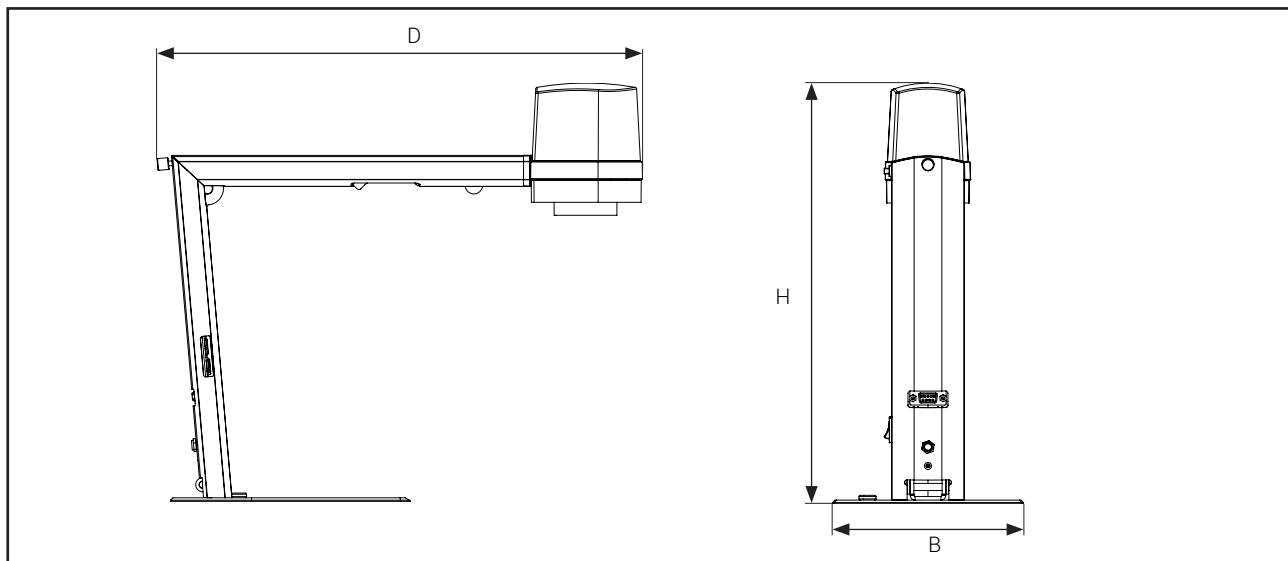
10. Gem indstillinger (Save and exit)

For at gemme dine indstillinger og afslutte menuvisningen, vælg centerknappen og vend tilbage til det viste skærbillede på monitoren med de valgte indstillinger aktiveret.

Hvis du har ændret i valget af videoformat, skal du genstarte dit FULL HD system. Dette vil være angivet i bunden af skærbilledet hvis nødvendigt.

8. TEKNISKE SPECIFIKATIONER

TEKNISKE SPECIFIKATIONER (1/2)



Dimensioner	H: 350mm/13,78"	
	B: 155mm/6,10"	
	D: 386mm/15,20"	
Vægt	2,0 kg/4,4lbs	
Kamera-opløsning	FHD 1080p, 1920x1080p at 59,94/50/29,97/25Hz	
	HD 720p, 1280x720p at 59,94/50Hz	
Kamera zoom	30x optisk	
Autofokus	Ja	
Arbejdshøjde	233mm/9,17"	
Arbejdsdybde	280mm/11,02"	
Indbygget lys	Farvetemperatur: 4000K	
Auto Monitor Detect	Ja	
Stik-forbindelser	Mini-HDMI & Micro-USB 3.0	
Strømkrav	Spænding	100 - 240V ~ ± 10%
	Frekvens	50/60Hz
	AC Strømforbrug (type)	130mA/100V~ 55mA/240V~
	DC Strømforbrug (type)	1.0A/12V ==
Miljømæssige hensyn	Temperatur	Opbevaring -5 til 60°C / 23 til 140°F Anvendelse 5 til 40°C / 41 til 104°F
	Luftfugtighed	Opbevaring 20 til 90% RH ikke-kondenserende Anvendelse 30 til 80% RH ikke-kondenserende
	Højde	0 til 2000m / 0 til 6500ft over havniveau
	Fourningsgrad	2
ESD	ESD jordingsforbindelse	

TEKNISKE SPECIFIKATIONER (2/2)

LINSE

Dimensioner	58 mm/2,3"
Medfølgende linse	+4

LINSER

	Linse til objekt afstand	Forstørrelse på 24" monitor
--	---------------------------------	------------------------------------

+4	250mm/9,84"	1,7x - 53x
----	-------------	------------

FIELD OF VIEW - MINIMUM & MAXIMUM

MINIMUM		
Linse	X-Retning	Y-Retning
+4	290 mm / 11,42"	163,10 mm / 6,42"
MAXIMUM		
	X-Retning	Y-Retning
	10,50 mm / 0,41"	5,91 mm / 0,02"

ANBEFALET SKÆRMFORMAT

Panel format	16:9 (Widescreen)
Forbindelse	HDMI input
Responstid	2 ms
Signal format	FHD 1920x1080

TILBEHØR

FHD monitorer ved forespørgsel	Underlys
Ringlys, hvidt	Fodpedal
Ringlys, UV	Rensesæt
Ringlys, IR	Kuglebord
Coaxlys	XY bord

9. PC-KRAV

FULL HD 1080P @ 59,94/50HZ		
Operativsystem	Desktop	Laptop
	Windows 7, 8 eller 10 (med DirectX 11)	
Ram	8GB	
CPU	Intel® Core™ i5 eller i7 @2.4GHz (fjerde generation navngivet 4xxx eller nyere)	CPU: Intel® Core™ i5 eller i7 @2.4GHz (fjerde generation navngivet 4xxx eller nyere)
Hard Disc plads	1GB påkrævet (SSD model anbefalet)	
Tilslutning	USB 3.0 xHCI host controller (Intel chipset anbefalet)	
Integreret grafikkort	Intel® HD Graphics 4000	Intel® HD Graphics 4400
Dedikeret grafikkort	AMD Radeon™, HD 7xxx Series med 2GB RAM	nVidia GeForce GT 740M med 2GB RAM
Skærmopløsning	1920x1080 (anbefales)	

FULL HD 1080P @ 29,97/25HZ OG HD 720P @ 59,94/50/30/25HZ		
Operativsystem	Desktop	Laptop
	Windows 7, 8 eller 10 (med DirectX 11)	
Ram	4GB	
CPU	Intel® Core™ Dual@3.0GHz e i3@2.4GHz (fjerde generation navngivet 4xxx eller nyere)	Intel® Core™ i3 @ 3.2GHz (fjerde generation navngivet 4xxx eller nyere)
Hard Disc plads	1GB required (SSD model anbefalet)	
Tilslutning	USB 3.0 xHCI host controller (Intel chipset anbefalet)	
Integreret grafikkort	Intel® HD Graphics	
Dedikeret grafikkort	AMD Radeon™, 1GB RAM	nVidia GeForce GT 1GB RAM
Skærmopløsning	1920x1080 (anbefalet)	

SOFTWARE ANBEFALET

Windows 7	Youcam 7
Windows 8	Windows 8 Camera App
Windows 10	Windows 10 Camera App

10. VEDLIGEHOJDELSE

- Opbevar og brug produktet i et tørt, rent og ventileret lokale
- Placér ikke produktet i direkte sollys, ved siden af en radiator/varmeapparat eller andre steder, hvor systemet kan udsættes for væsker
- Alle stik er designet til brug på udelukkende én måde. Derfor skal der aldrig bruges vold, når produktet tilsluttes
- Husk at koble alle elementer fra hvis du ønsker at flytte systemet
- Hvis produktet flyttes fra et koldt til et varmt lokale, skal du vente minimum en time før systemet tændes for at undgå kortslutninger på grund af kondens
- Fjern kablerne ved at trække i selve stikket - aldrig ved at trække i kablet
- Forsøg aldrig selv at reparere produktet. Kontakt din TAGARNO distributør hvis det har behov for reparation
- Når produktet rengøres venligst sluk det, og vent til det er afkølet
- Rengør produktet med en fugtig klud. Brug aldrig stærke rengøringsmidler eller kemikalier, da de kan skade produktet
- Rens linsen regelmæssigt med isopropyl alkohol og en mikrofiberklud

11. GARANTI

Garantibetingelser for produktet er som følger:

TAGARNO garanterer at produktet stemmer overens med specifikationerne på leveringstidspunktet, og at det er fri for defekter i materialer og fremstilling i en periode på 24 måneder (2 år) fra faktureringsdato fra leverandør.

Denne garanti dækker:

- a. Erstatning af defekte dele.
- b. Alle lønomkostninger i forbindelse med udskiftning af defekte dele i produktet.
- c. Komplette funktionstest af produktet forud for returnering til brugerens adresse.
- d. Omkostninger ved returtransport af produktet fra TAGARNO til brugerens adresse.

Garantien dækker kun, hvis produktet er pakket, afsendt, opbevaret, håndteret og vedligeholdt korrekt.

Fejl grundet uhensigtsmæssig pakning og transport er ikke dækket.

Fejl grundet fald og pludselige slag er ikke dækket.

Fejl grundet opbevaring og håndtering i ekstremt høje eller lave temperaturer er ikke dækket.

Fejl grundet opbevaring og håndtering i ekstrem høj luftfugtighed er ikke dækket.

12. ERGONOMISKE ANBEFALINGER

Vær forsigtig når produktet bæres fra ét sted til et andet.

Løft ikke produktet ved at tage fat i kameraarmen.

Alle TAGARNO produkter er markeret med en produktlabel:



Værdier markeret med et X varierer fra produkt til produkt og erstattes med specifikke numre og bogstaver.

13. DECLARATION OF CONFORMITY

PRODUCT

MODEL TAGARNO FHD ZIP | Type no.: 600600
ART Inspection camera unit

MANUFACTURER

NAME TAGARNO A/S
ADDRESS Finlandsvej 2
ZIPCODE/CITY 8700 Horsens
COUNTRY Denmark
PHONE +45 76251111



DESCRIPTION

TAGARNO A/S hereby declares that the product listed above, consisting of a camera unit and a 12V power supply, is in compliance with the following European directives:

2006/25/EU Artificial Optical Radiation
2014/30/EU Electromagnetic Compatibility
2014/35/EU Low Voltage Directive

By conforming to the following harmonized standards:

IEC 62471:2008 Risk Group Exempt
EN 61326-1:2013 Class A / Industrial Electromagnetic Environment
IEC 61010-1:2010 IECEE CB Scheme Ref. Certif. No. NO103722

THE DECLARATION IS ISSUED BY

MANUFACTURER TAGARNO A/S

TAGARNO

TAGARNO A/S
Finlandsvej 2
8700 Horsens
Denmark

+45 76251111
mail@tagarno.com

www.tagarno.com

14. COMPLIANCE STATEMENTS

INDUSTRY CANADA COMPLIANCE STATEMENT

CAN ICES-3 (A)/NMB-3(A)

This Class A digital apparatus meets the requirements of the Canadian Interference-Causing Equipment Regulations.

Cet appareil numérique de la Classe A respecte toutes les exigences du Règlement sur le Matériel Brouilleur du Canada.

FCC COMPLIANCE STATEMENT (UNITED STATES)

Federal Communications Commission (FCC) Statement

This equipment has been tested and found to comply with the limits for a Class A digital device, pursuant to Part 15 of the FCC Rules. These limits are designed to provide reasonable protection against harmful interference when the equipment is operated in a commercial environment.

This equipment generates, uses, and can radiate radio frequency energy and, if not installed and used in accordance with the instruction manual, may cause harmful interference to radio communications. Operation of this equipment in a residential area is likely to cause harmful interference in which case the user will be required to correct the interference at his own expense.